



TRC05 & TSC05

Conventionele warmtedetectoren

- **NORM EN54-5 Ed2000 / Volledige CE-markering conform de Bouwproductenrichtlijn.**
- **Certificatienummer: 0333 Bouwproductenrichtlijn 075 014 voor TRC05 & 0333 Bouwproductenrichtlijn 075 015 voor TSC05.**

Beide warmtedetectoren analyserende omgevingstemperatuur aan de hand van een thermoweerstand van het type CTN. **TSC05 (statische warmtedetector)** beantwoordt aan de klassen **A1S** of **BS** in overeenstemming met de norm EN54-5:

- **TSC05-A1S: statische $T^{\circ}=62^{\circ}\text{C}\pm 3^{\circ}\text{C}$.**
- **TSC05-BS: statische $T^{\circ}=75^{\circ}\text{C}\pm 5^{\circ}\text{C}$.**

TRC05 (statische + thermodifferentiaal-brandmelder) is speciaal ontworpen voor gemiddelde omgevingstemperaturen onder $+10^{\circ}\text{C}$. TRC05 beantwoordt aan klasse **A1R** in overeenstemming met de norm EN54-5:

- **Statische $T^{\circ}=62^{\circ}\text{C}\pm 3^{\circ}\text{C}$.**
- **$\Delta T^{\circ}>9^{\circ}\text{C}/\text{min}$**

Beide types maken gebruik van geavanceerde technologie (**microprocessoren, smd componenten**) en biedt zo nauwkeurigheid en hoge betrouwbaarheid. Dit is een specifieke detector die door een enkele bodemplaat aan het plafond wordt bevestigd.



Algemene kenmerken

- Statische T° / T° stijging
- Afsluitbaar
- Norm EN54-5
- 1 uitgang voor alarmverklikker op afstand
- Kabel max. doorsnede 2,5mm²

Specificaties over de voeding

Netspanning	13Vdc tot 27 Vdc
Nominale netspanning	20 Vdc
Stroom in rust (20 Vdc)	20 – 30µA
Stroom in alarm (20 Vdc)	32mA
Stroom in storing (24 Vdc)	140µA

Mechanische kenmerken

Gewicht	130g
Afmetingen (in mm)	H:55 D:104
Materiaal	ABS
Kleur	Wit
Veiligheidsklasse (IP)	IP32
Bevestigingswijze	Bodemplaat
Bevestiging	- afstand tussen middens: 50mm tot 60mm - onder plafond: 2 schroeven Ø 4

Klimatische kenmerken

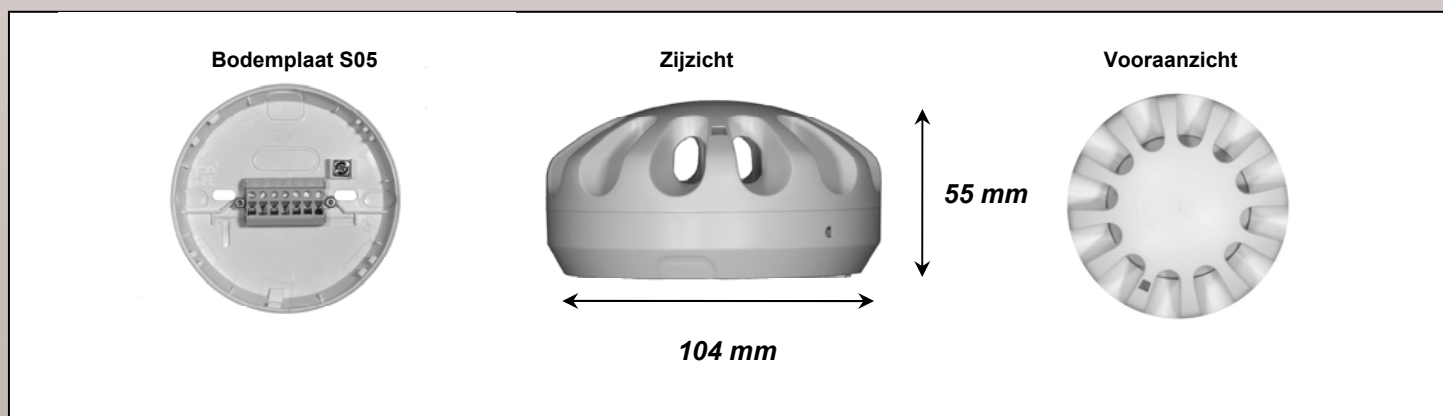
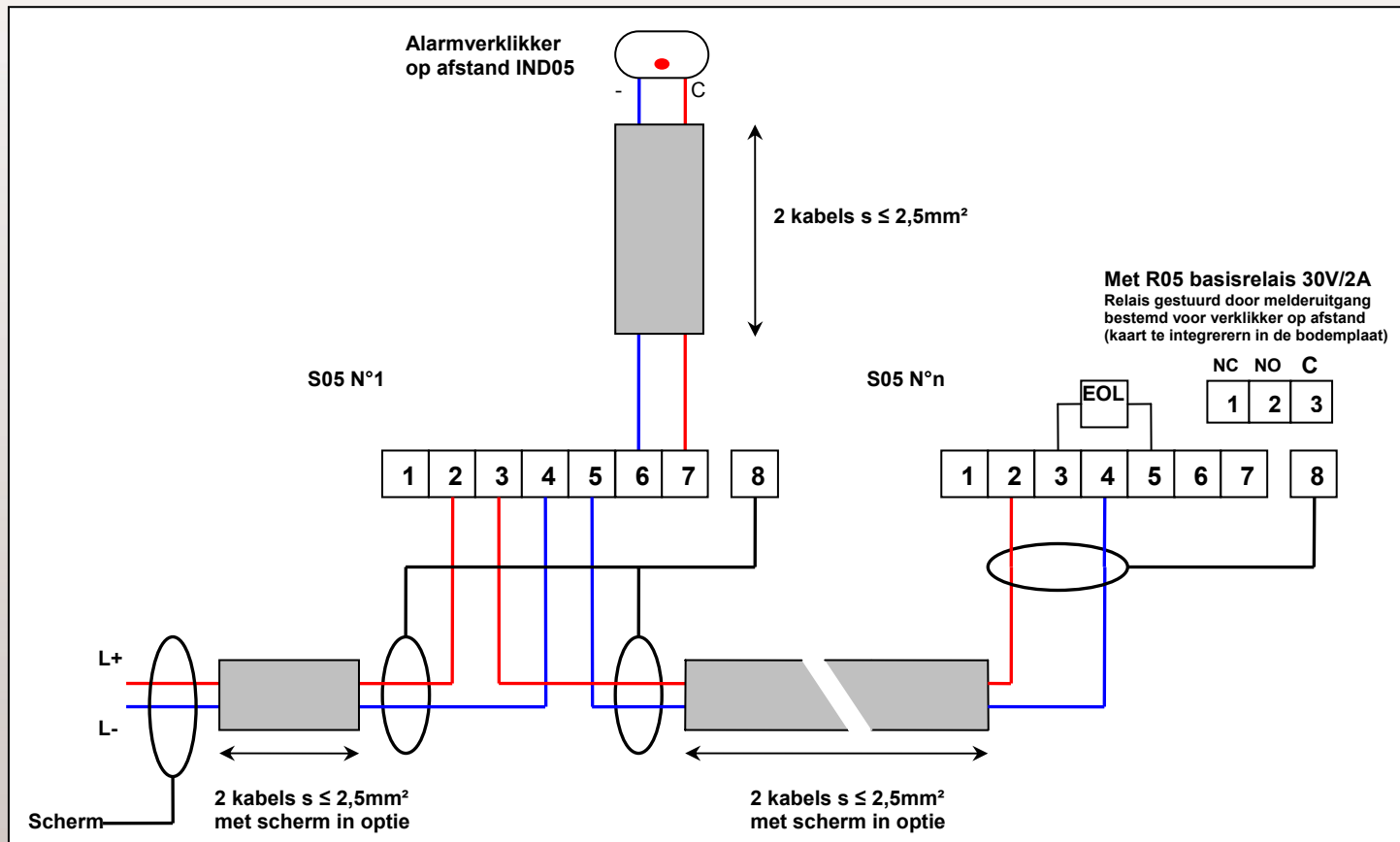
Werkings temperatuur	-10°C tot +50°C
Opslagtemperatuur	+10°C tot +50°C
Relatieve werkingsvochtigheid	≤ 93%
Relatieve opslagvochtigheid	≤ 85%



TRC05 & TSC05

Conventionele warmtedetectoren

VERBINDING



REFERENTIE

TSC05-A1S
TSC05-A1S.12
TSC05-BS
TSC05-BS.12

OMSCHRIJVING

Conventionele statische warmtedetector, $T^{\circ}=62^{\circ}\text{C}$
Conventionele statische warmtedetector, $T^{\circ}=62^{\circ}\text{C}$, voor veiligheidssystemen op 12V
Conventionele statische warmtedetector, $T^{\circ}=75^{\circ}\text{C}$
Conventionele statische warmtedetector, $T^{\circ}=75^{\circ}\text{C}$, voor veiligheidssystemen op 12V
Conventionele statische + thermodifferentiaal-detector, $T^{\circ}=62^{\circ}\text{C}$, $+9^{\circ}\text{C}/\text{min}$
Conventionele statische + thermodifferentiaal-detector, $T^{\circ}=62^{\circ}\text{C}$, $+9^{\circ}\text{C}/\text{min}$, voor veiligheidssystemen op 12V
Bodemplaat voor conventioneel 05 gamma

ACCESSOIRES

IND05 Alarmverklapper op afstand voor conventioneel 05 gamma
R05 Bodemplaatrelais
CS05 Beschermende plaat voor bodemplaat S05
CSE05 Waterdichte universele bodemplaat met dichtingen voor 05 gamma
PF118 Waterdichte afdekking voor bodemplaat S05
GAV Beschermingsrooster