



# TRC05 & TSC05

## Détecteurs de chaleur conventionnels

- **NORME EN54-5 Ed2000 / Marquage CE complet conformément à la DPC.**
- **Numéro de certification : 0333 DPC 075 014 pour TRC05 & 0333 DPC 075 015 pour TSC05.**

Ces deux détecteurs de température analysent la température ambiante par le biais d'une thermistance de type CTN.

**TSC05 (détecteur de chaleur statique)** reçoit la classification **A1S** ou **BS** conformément à la norme EN54-5 :

- **TSC05-A1S: T° statique = 62°C±3°C.**
- **TSC05-BS: T° statique = 75°C±5°C.**

**TRC05 (détecteur statique + détecteur thermovélocimétrique)** est spécifiquement adapté aux conditions thermiques ambiantes moyennes sous +10°C. TRC05 reçoit la classification **A1R** conformément à la norme EN54-5 :

- **T° statique = 62°C±3°C.**
- **ΔT°>9°C/min**

Ces deux types bénéficient d'une technologie développée (**microprocesseurs, composants cms**) offrant précision et haute fiabilité. Détecteur de chaleur spécifique fixé par une seule base au plafond.



### Caractéristiques principales

- T° statique / Hausse de T°
- Fermant
- Norme EN54-5
- 1 sortie indicateur alarme déporté
- Diamètre de câble de max 2,5mm<sup>2</sup>

### **Spécifications sur l'alimentation**

Tension secteur	13Vdc à 27 Vdc
Tension secteur nominale	20 Vdc
Courant de repos (20 Vdc)	20 – 30µA
Courant alarme (20 Vdc)	32mA
Courant de dérangement (24 Vdc)	140µA

### **Caractéristiques mécaniques**

Poids de l'élément	130 g
Dimensions de l'élément (en mm)	H:55 P:104
Matière	ABS
Couleur de l'élément	Blanc
Indice de protection (IP)	IP32
Mode de fixation	Base
Fixation	- distance entre les centres : 50mm à 60mm - au plafond : 2 vis Ø 4

### **Caractéristiques climatiques**

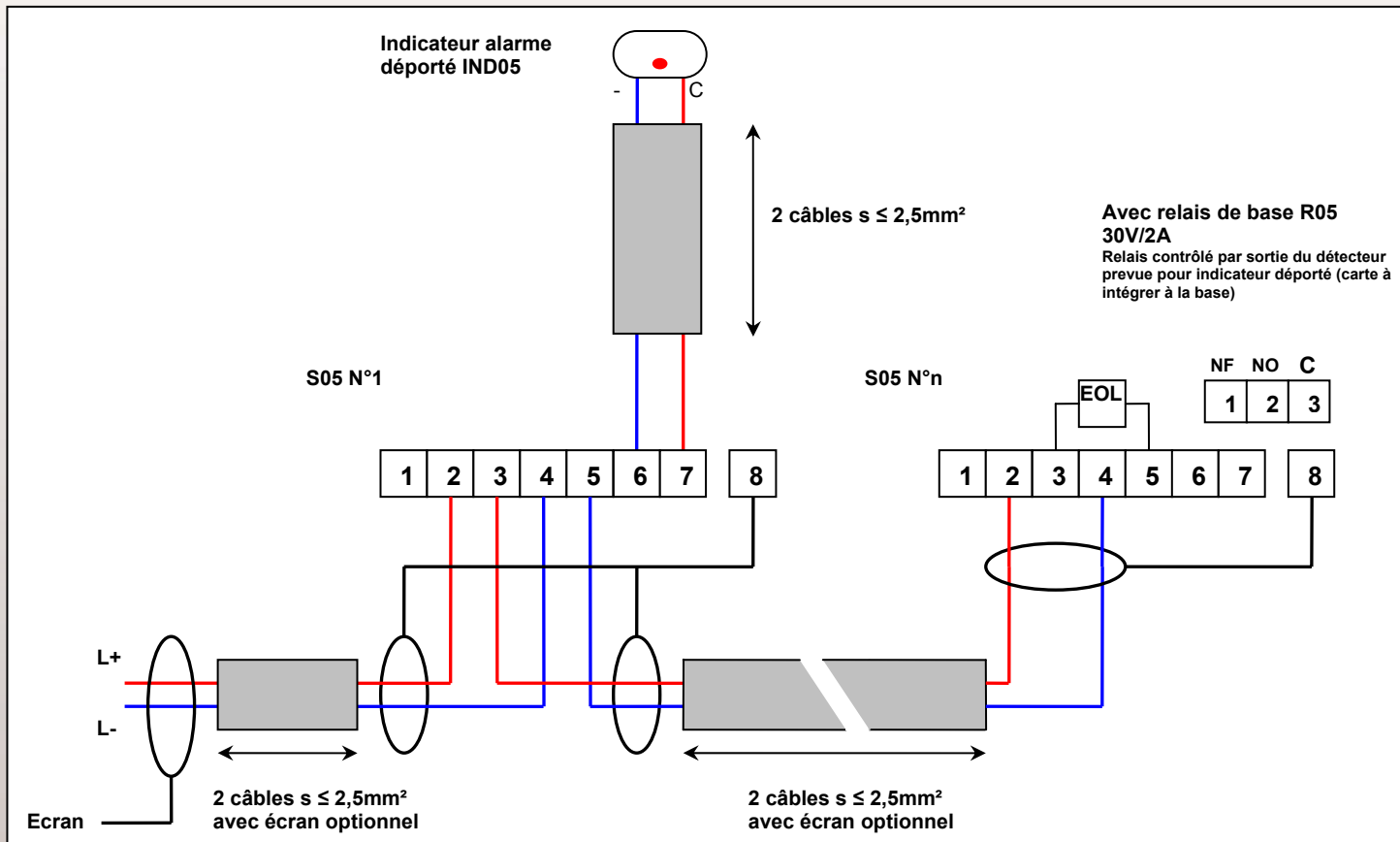
Température de fonctionnement	-10°C à +50°C
Température de stockage	+10°C à +50°C
Humidité relative de fonctionnement	≤ 93%
Humidité relative de stockage	≤ 85%



# TRC05 & TSC05

## Détecteurs de chaleur conventionnels

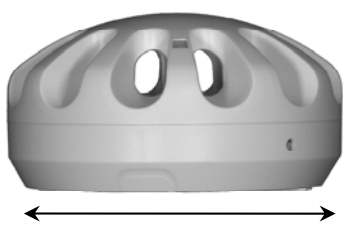
### CONNEXION



BASE S05



Plan de profil



55 mm

104 mm

Vue de face



#### REFERENCE

TSC05-A1S	Détecteur de chaleur statique conventionnel, $T^{\circ}=62^{\circ}\text{C}$
TSC05-A1S.12	Détecteur de chaleur statique conventionnel, $T^{\circ}=62^{\circ}\text{C}$ , pour systèmes de sécurité de type 12V
TSC05-BS	Détecteur de chaleur statique conventionnel, $T^{\circ}=75^{\circ}\text{C}$
TSC05-BS.12	Détecteur de chaleur statique conventionnel, $T^{\circ}=75^{\circ}\text{C}$ , pour systèmes de sécurité de type 12V
TRC05	Détecteur statique + thermovélocimétrique conventionnel, $T^{\circ}=62^{\circ}\text{C}$ , $+9^{\circ}\text{C}/\text{min}$
TRC05.12	Détecteur statique + thermovélocimétrique conventionnel, $T^{\circ}=62^{\circ}\text{C}$ , $+9^{\circ}\text{C}/\text{min}$ , pour systèmes de sécurité de type 12V
S05	Base pour la gamme 05 conventionnelle

#### ACCESSOIRES

IND05	Indicateur alarme déporté pour la gamme 05 conventionnelle
R05	Relais de base
CS05	Plaque de protection pour base S05
CSE05	Base universelle résistant à l'eau avec joints pour la gamme 05
PF118	Garniture résistant à l'eau pour base S05
GAV	Grille de protection