



# ALPHA 4/8/12

## Centrale conventionnelle de détection incendie

- **DE 4 A 12 ZONES DE DETECTION / DE 1 à 2 ZONES D'EXTINCTION**
- **Norme EN54-2 / EN54-4 (EXTINCTION : EN 12094-1)**

L'élément **ALPHA 4/8/12, modulaire, compact et économique**, offre la solution adaptée pour les petites installations. Il est opéré par microprocesseur avec technologie CMS et est facile à utiliser et à installer grâce à sa programmation de tableau.

La version de base avec ses **4 zones** et son design en font un appareil parfaitement adapté aux petites installations. Grâce à ses modules en option, le ALPHA 4/8/12 peut être élargi à un maximum de **12 zones de détection (384 points conventionnels)** ou maximum **2 zones d'extinction** (1 zone d'extinction par module d'extinction). Grâce à ces 2 emplacements, le ALPHA 4/8/12 peut fournir les suivantes solutions optimales :

- **4 zones de détection + 2 zones d'extinction**
- **8 zones de détection + 1 zone d'extinction**
- **12 zones de détection**



### Caractéristiques principales

- De 4 (128 points) à 12 (384 points) lignes de détection conventionnelles
- Possibilité de gérer un maximum de 2 zones d'extinction
- 32 détecteurs et/ou déclencheurs manuels par ligne
- Ligne de diffuseurs sonores surveillée
- Mode jour/nuit
- Programmation par clavier au niveau d'accès 3
- Gestion facile

### Spécifications électriques

Tension secteur	230V ~ 50 / 60 Hz
Tension de fonctionnement	27Vdc
Câblage	De 0,5 mm <sup>2</sup> (500m max) à 2,5 mm <sup>2</sup> (2500m max)
Batteries	2 x 12V/7,2AH
Courant maximal fourni	1A

### Caractéristiques mécaniques

Dimensions (mm) / poids (sans batteries)	300x370x118 (h x l x p) / 2 kg
Indice de protection (IP)	31

### Caractéristiques climatiques

Température de fonctionnement	0°C à 50°C
-------------------------------	------------

### Entrées/sorties

Module de détection de base AR4D : 4 lignes de détection (128 points)	
1 entrée programmable surveillée : surveillance de l'état de l'alimentation électrique externe (configuration standard), activation de la ligne de diffuseurs sonores externe, réarmement tableau externe	
1 ligne de diffuseurs sonores surveillée	24V/450mA
1 sortie 24V surveillée	24V/450mA
4 sorties collecteur ouvert programmables: alarme, préalarme, mise hors service, test, erreur de système, défaut alimentation, avertissement de dérangement, évacuation, actif, buzzer en fonctionnement, réarmement	40V/0,1A
1 relais d'alarme NF/NO & 1 relais de dérangement NF/NO	30V/1A

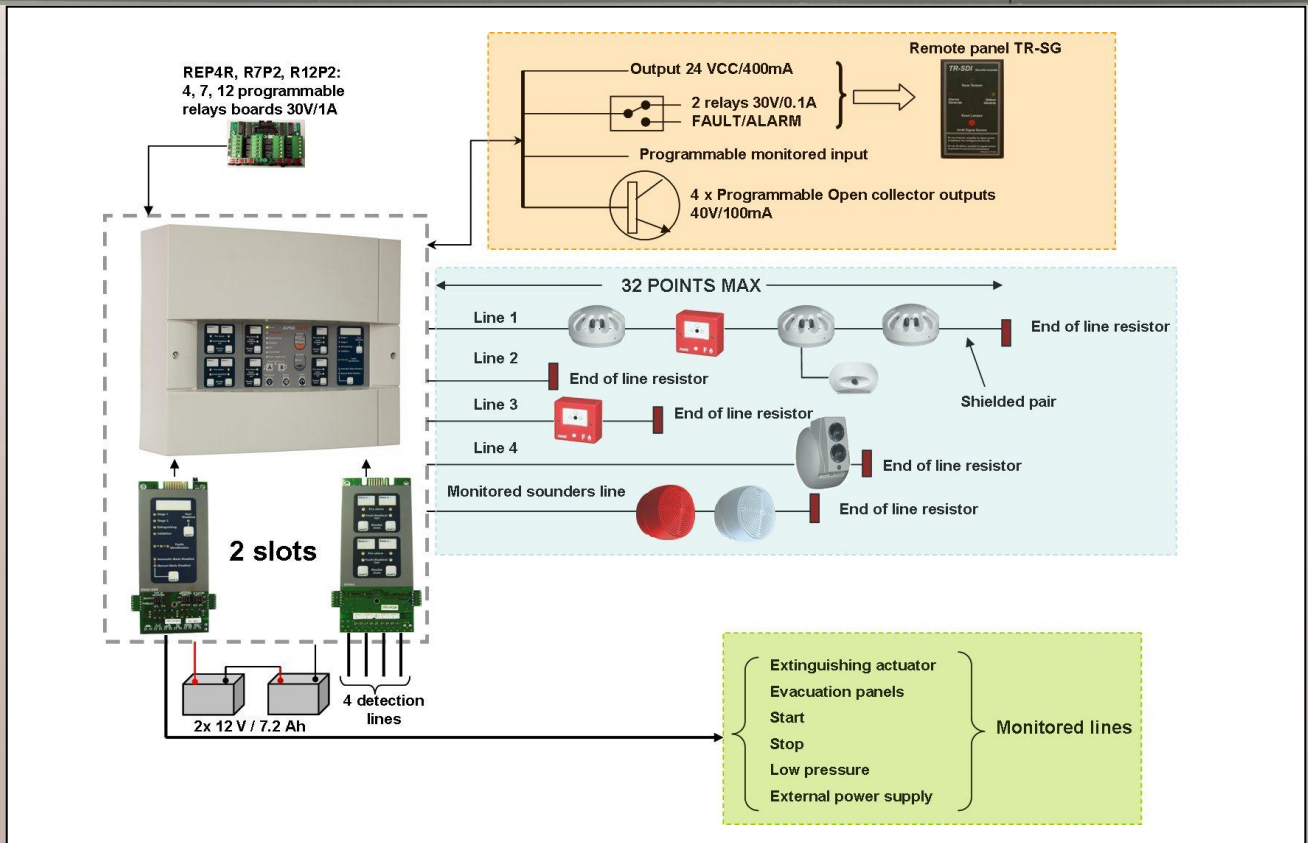
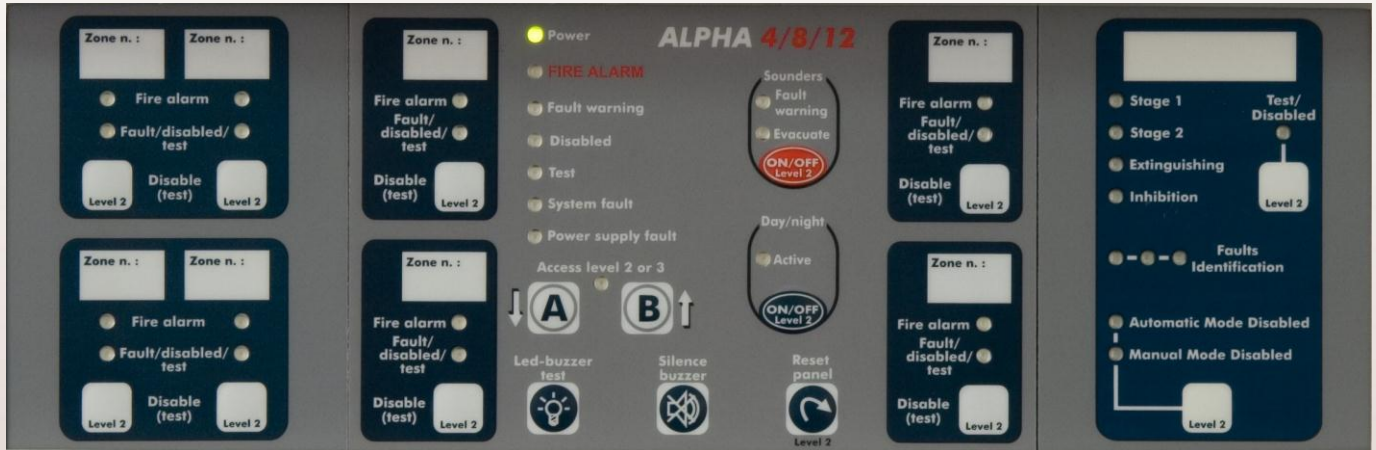
### Options

REP4R, R7P2, & R12P2	Cartes de 4, 7, & 12 relais libres de potentiel 30V/1A
EX4A4 module de détection	4 lignes de détection (32 dét./ligne)
Module d'extinction DEAG	<ul style="list-style-type: none"> <li>- Ligne d'extinction (solénoïdes ou pyroélectriques), 24Vdc/1,2A</li> <li>- Ligne d'indicateurs / diffuseurs sonores, 24Vdc/1A</li> <li>- Ligne d'extinction manuelle</li> <li>- Ligne d'inhibition</li> <li>- Ligne défaut pression</li> <li>- Alimentation externe</li> </ul>



# ALPHA 4/8/12

## Centrale conventionnelle de détection incendie



### REFERENCE

ALPHA 4/8/12

### OPTIONS & ACCESSOIRES

EX4A4

EX4A4 (EX)

DEAG

REP4R

R7P2

R12P2

TR-SDI

### DESCRIPTION

Centrale conventionnelle de détection de 12 zones, équipée de 4 zones

Centrale d'extension de 4 zones

Centrale d'extension de 4 zones pour gestion des éléments à sécurité intrinsèque

Centrale d'extinction de 1 zone

Carte de 4 relais (contact libre de potentiel) 30V/0,3A

Carte de 7 relais (contact libre de potentiel) 30V/0,3A

Carte de 12 relais (contact libre de potentiel) 30V/0,3A

Tableau de signalisation déporté avec LEDs et touches de fonction