



# ETC05, ET4C05

## Adresseerbare input/output module

- **ETC05: Adresseerbare input/output module.**
- **ET4C05: Adresseerbare 4 input/output module.**
- **CE-normering volgens Bouwmaterialenrichtlijn**

**ETC05 is een controlemodule met 1 input en 1 relais output, compatibel met het gamma Héphaïs/Alpha van SD3. ETC05 kan instaan voor het lezen van alarmen, storingen en alle andere informatie inzake branddetectie dankzij een specifiek inputcircuit EN kan tevens een externe voedingsbron inwerkingstellen dankzij een commandeerbare output. ETC05 heeft een geïntegreerde isolator op het circuit waardoor het gebruik van een externe isolator op de lus kan worden vermeden. ET4C05 is een combinatie van 4 x ETC05 in een enkel toestel. Hierdoor zijn 4 inputs en 4 relais outputs beschikbaar – deze kunnen worden geprogrammeerd dankzij de downloadsoftware van het Héphaïs/Alpha. ET4C05 verschijnt op het paneel als 4 ETC05 (input/output module) en neemt 4 opeenvolgende adressen in op het paneel. Het gebruik is gelijkaardig aan dat van het toestel ETC05.**



### Algemene kenmerken

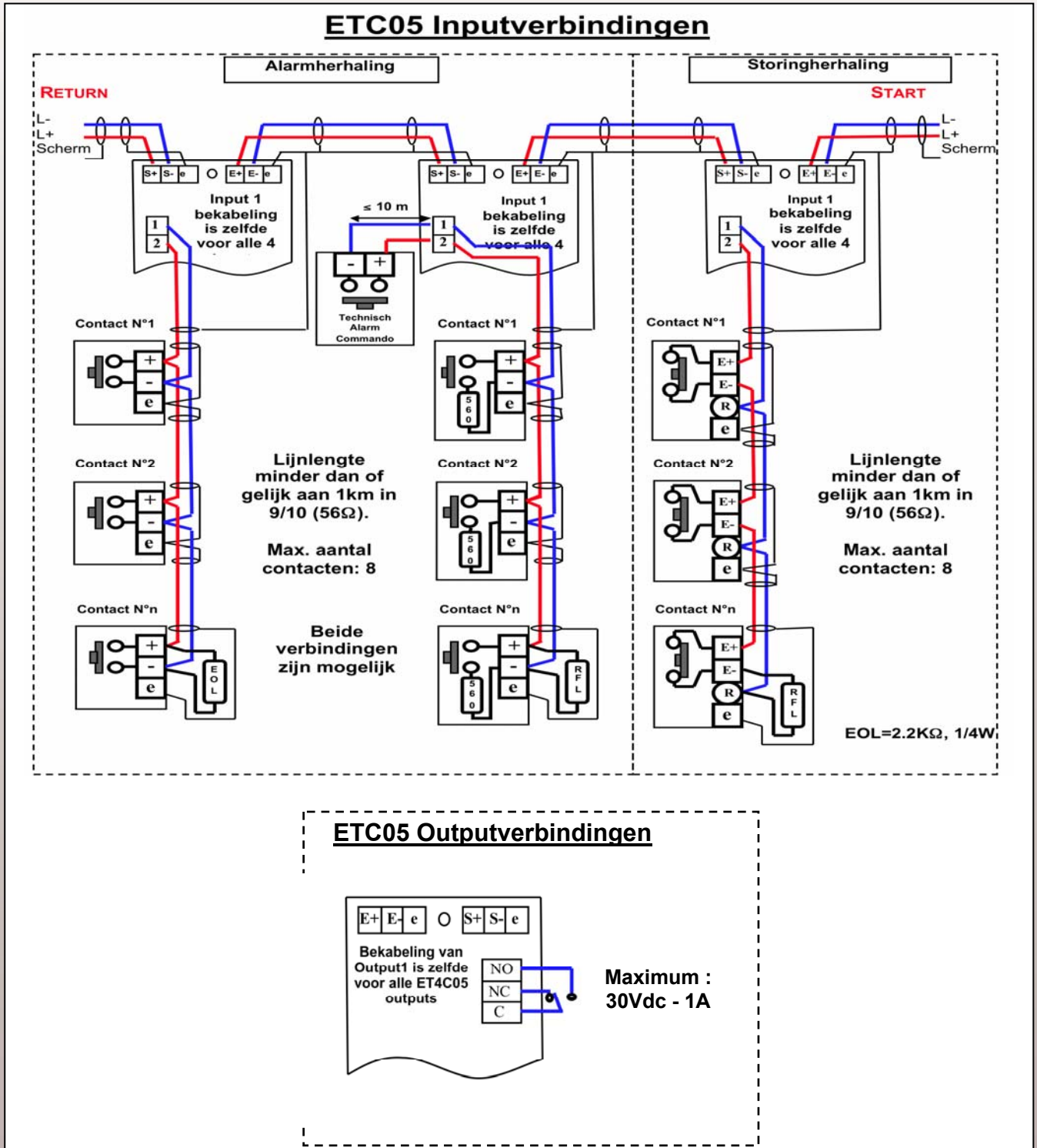
- Programmeerbare input/output module.
- **Geïntegreerde isolator.**
- NO/NC monitoring voor input.
- Relais output NO-NC 30V/1A
- Configuratie als enkele inputmodule via schakelaar
- Informatieherhaling al dan niet verbonden met branddetectie.
- Conform EN54-17, EN54-18
- **CE-normering overeenkomstig 89/106/CEE**

Elektrische kenmerken	
Werkingsspanning	10V tot 30V Nominiaal = 20Vdc
Verbruik in standby	800 µA
Verbruik bij alarm	< 2mA (LED aan)
Opstartduur	<1s
Energiereserve	>20s
Relais output	≤ 30Vdc en ≤2A (weerstandslading) 30W dus 24V/1A° max via relais 3 contacten type NO, NC, COM
Lijnschakelaar	ISmax = 1A schakelaar ICmax = 400mA permanent (schakelaar gesloten) ILmax = 100 µA (schakelaar open)
Ohmverlies	<400mΩ bij 400mA schakelaar gesloten > 100KΩ open status
Spanning open schakelaar	9.5Vdc < U <sub>ligne</sub> < 11Vdc
Mechanische kenmerken	
Gewicht	320g
Afmeting (H x B x D)	180 x 140 x 80
IP klasse	IP55
Kleur	Grijs
Temperatuurkenmerken	
Werkings temperatuur	-10°C tot +60°C
Relatieve werkingsvochtigheid	≤ 93% RV
Opslagtemperatuur	-10°C tot +60°C
Relatieve opslagvochtigheid	≤ 93% RV



# ETC05, ET4C05

## Adresseerbare input/output module



**REFERENTIE**  
ETC05  
ET4C05

**BESCHRIJVING**  
Adresseerbare input/output module  
Adresseerbare 4 input/output module

