



Conventionele handbrandmelder, met CE-certificaat.

- **DMCL05: Conventionele handbrandmelder met LED.**

DMCL05 handbrandmelders zijn apparaten die een **alarmstatus** doorzenden naar een **conventionele meldingscentrale**. Deze handeling wordt uitgevoerd door de bediener die een **mechanische druk** uitoefent op het raampje aan de voorzijde. Het terugkeren naar de normale status kan enkel worden gedaan na een **lokale reset handeling** te hebben uitgevoerd **aan de hand van een speciale sleutel**.

In de regel wordt de verbinding tot stand gebracht met een **afgeschermd kabel van 0,5mm² tot 2,5mm² voor conventionele systemen volgens de aanwijzingen die op het circuit staan afgedrukt**. Het scherm moet worden **beschermd** met een isolerende tape om kortsluiting te voorkomen.



Algemene kenmerken

- Met CE-certificaat conform CPD
- Conform de normen EN54-11
- Sleutel voor reset
- Aparte sleutel voor test
- Breekvrij glas

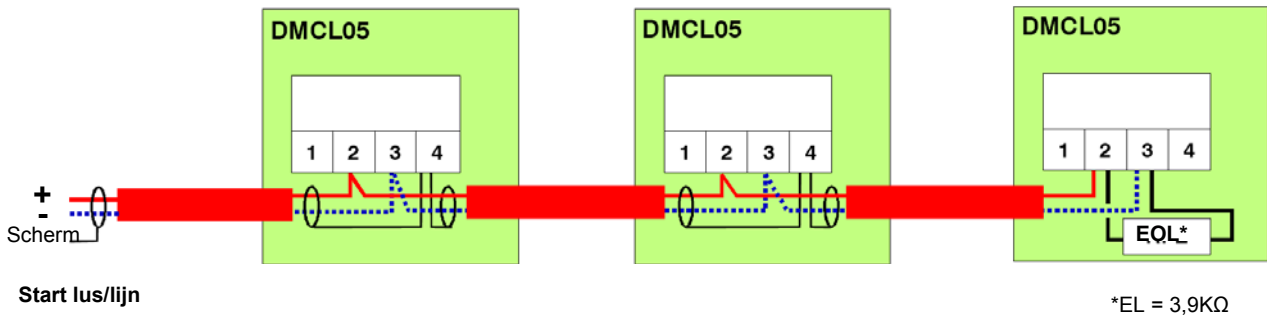
Voedingskenmerken	
Netspanning	13V tot 30Vdc
Nominale netspanning	20Vdc
Stroom in rust	0 µA
Stroom in alarm	35 mA @ 24Vdc
Mechanische kenmerken	
Gewicht	140g
Afmetingen (in mm)	98 x 98 x 49
Materiaal	ABS
Kleur	Rood
Veiligheidsklasse	IP33
Klimatische kenmerken	
Werkings temperatuur	-10°C tot +60°C
Opslagtemperatuur	+10°C tot +50°C
Relatieve werkingsvochtigheid	≤ 93%
Relatieve opslagvochtigheid	≤ 85%



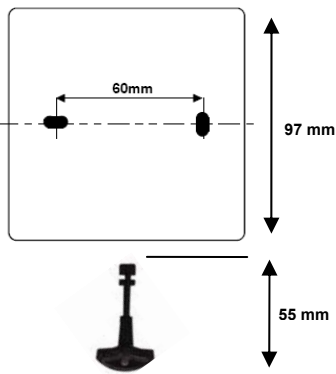
DMCL05

Conventionele handbrandmelder, met CE-certificaat.

Verbindingsdiagram



- 1/ Alle kabels vereisen bescherming.
- 2/ Kabels dienen op minstens 8 mm bloot te staan
- 3/ Einde lijn weerstand voorzien in BMS-centrale.



Bevestigings- gaten en maat.



REFERENTIE

DMCL05

ACCESSOIRES

PEDM

VPDM

KCTDM

CTDM

OMSCHRIJVING

Conventionele handbrandmelder- terugstelbaar met LED, met CE-certificaat conform CPD

Plastic basis voor inbouwen van HBM, dubbele werking

Transparante opklapbare bescherming voor HBM, dubbele werking

Set van 10 resetsleutels voor HBM

Testsleutel