



DMCL05

Déclencheur manuel conventionnel. Certifié EC

- **DMCL05: Déclencheur manuel conventionnel avec LED**

Les déclencheurs manuels **DMCL05** sont des appareils de transmission d'un état d'**alarme** vers une **centrale de signalisation conventionnelle**. Cette action est opérée par l'opérateur en exerçant une pression mécanique sur la vitre sur la face avant. Le retour à l'état normal peut uniquement être effectué après **réarmement local à l'aide d'une clé spéciale**.

Généralement la connexion est établie à l'aide d'un **câble avec écran de 0,5mm² à 2,5mm²** pour systèmes conventionnels conformément au schéma pilote imprimé sur le circuit. L'écran doit être **protégé** par une bande isolante afin d'éviter tout court-circuit.



Caractéristiques principales

- **Certifié EC conforme au CPD**
- **Conforme à la norme EN54-11**
- Clé pour réarmement
- Clé séparée pour test
- Verre incassable

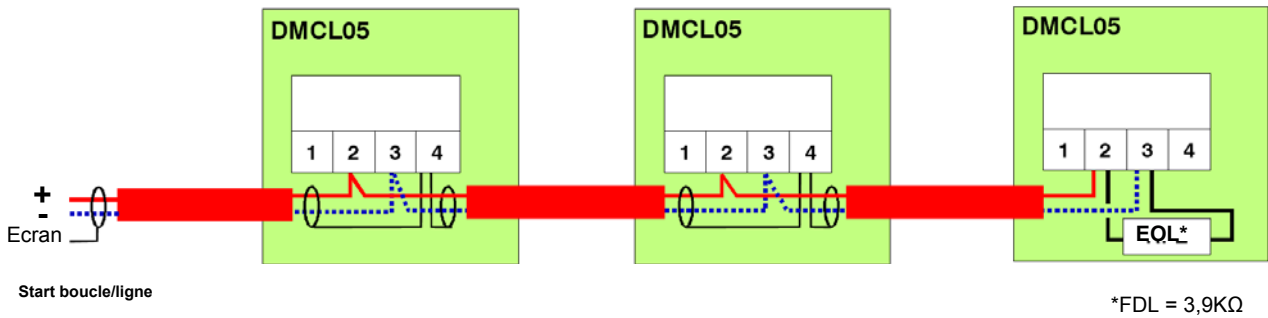
Spécifications sur l'alimentation	
Tension secteur	13V à 30Vdc
Tension nominale	20Vdc
Courant de repos	0 µA
Courant d'alarme	35mA @ 24Vdc
Caractéristiques mécaniques	
Poids de l'élément	140g
Dimensions (en mm)	99 x 98 x 49
Matière	ABS
Couleur	Rouge
Classe de protection	IP33
Caractéristiques climatiques	
Température de fonctionnement	-10°C à +60°C
Température de stockage	+10°C à +50°C
Humidité relative de fonctionnement	≤ 93%
Humidité relative de stockage	≤ 85%



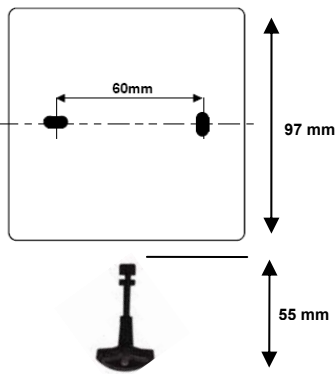
DMCL05

Déclencheur manuel conventionnel, Certifié EC

Diagramme de connexion



- 1/ Tous les câbles doivent être protégés par un écran.
- 2/ Câbles doivent être exposés au moins de 8 mm.
- 3/ Résistance fin de ligne est prévue dans la centrale



Trous de fixation et taille



REFERENCE

DMCL05

ACCESSOIRES

PEDM

VPDM

KCTDM

CTDM

DESCRIPTION

Déclencheur manuel conventionnel avec LED, EN54-11, certifié EC conforme CPD

Base plastique pour montage DM, double action

Couverture de protection transparente pour DM, double action

Set de 10 clés de réarmement pour DM

Clé de test