



# CDVI

NL NEDERLANDS

FR FRANÇAIS



## CAA482P

*Module voor bestemmingsrapportering*  
*Module de rapport de destination*

*The installer's choice*  
**cdvibenelux.com**

CAA482P

Module voor bestemmingsrapportering

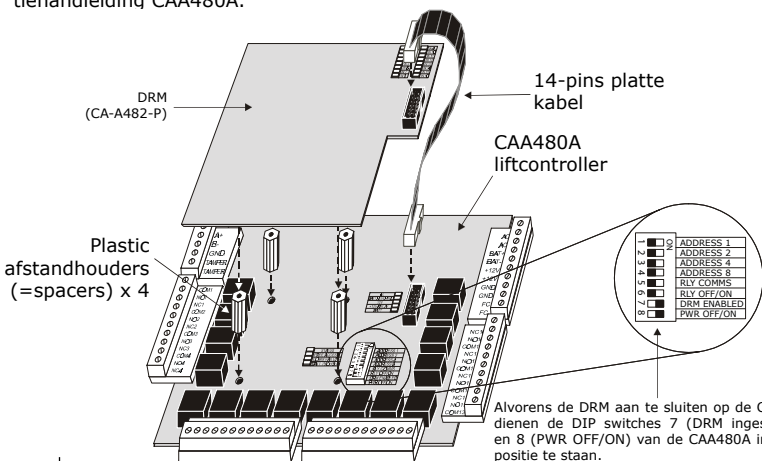
**Wanneer een gebruiker zijn toegangskaart aan een lezer presenteert in een lift, zal de CAA480A liftcontroller geactiveerd worden en de gebruiker toegang verlenen tot alle verdiepen waar hij toegang tot heeft. Hoewel de controller het evenement zal registreren, zult u niet weten welke verdieping de gebruiker heeft betreden indien de gebruiker toegang heeft tot meer dan 1 verdieping. Met de bestemmingsrapporteringsmodule (Destination Reporting Module of DRM) kan de controller de gebruiker die de lift heeft betreden registreren alsook de verdieping die hij heeft betreden. Zo wordt een effectieve tracement mogelijk voor elke kaartgebruiker. Bestemmingsrapportering staat ook bekend als een "Eén kaart, één verdiep"-actie, omdat deze enkel één verdiepekeuze toestaat per badgeaanbieding.**

**BASIS OPERATIE**

De DRM heeft 16 verdiepingskeuze-ingangen (één voor elke verdiepings-controle-relais van de CA-A480-A). Een persoon die zijn kaart presenteert, zal een verdieping waar hij toegang tot heeft kunnen selecteren. Door op één van de aangesloten liftverdieping-knoppen te drukken, zal enkel de controlerelais geactiveerd worden van de geselecteerde verdieping. Bijgevolg wordt er dus toegang toegestaan tot de gewenste verdieping. Het evenement zal in de controller bewaard worden als een "Toegang toegelaten - Verdieping geselecteerd"-evenement op de geselecteerde verdieping. Wanneer er een verdieping geselecteerd wordt waar de gebruiker geen toegang tot heeft, zal een evenement 'Ongeldige verdieping geselecteerd' gegenereerd worden. De gebruiker zal vervolgens zijn kaart opnieuw moeten presenteren en een andere verdieping dienen te selecteren. In alle gevallen kan een gebruiker slechts 1 verdieping selecteren wanneer hij zijn kaart heeft gepresenteerd. Eens een verdieping geselecteerd is (door in de lift op het gewenste verdiepingsnummer te drukken), moet de gebruiker zijn kaart opnieuw presenteren om een andere verdieping te selecteren. Zelfs als de geselecteerde verdieping de verkeerde verdieping was.

**DE DRM MONTEREN OP DE CA-A480-A LIFTCONTROLLER**

De DRM wordt rechtstreeks aangesloten op de "DRM-module"-aansluitconnector van de CAA480A door middel van een 14-pins platte kabel. De DRM werd ontworpen om gemonteerd te worden op plastic afstandhouders (meegeleverd met de DRM) en bevestigd te worden op de CAA480A d.m.v. 4 schroeven. De DRM bevat 16 verdiepingsselectie-ingangen, één voor elke verdiepingscontrole-relais op de CAA480A. Alvorens de DRM aan te sluiten, gelieve uzelf ervan te verzekeren dat DIP switches 7 (DRM ingeschakeld) en 8 (PWR OFF/ON) van de CAA480A in de "ON" positie staan. Voor meer informatie over de liftcontroller, zie installatiehandleiding CAA480A.



**!**

Verbreek AC- en voedingspanning voor u de DRM op de CA-A480-A aansluit.

# CAA482P

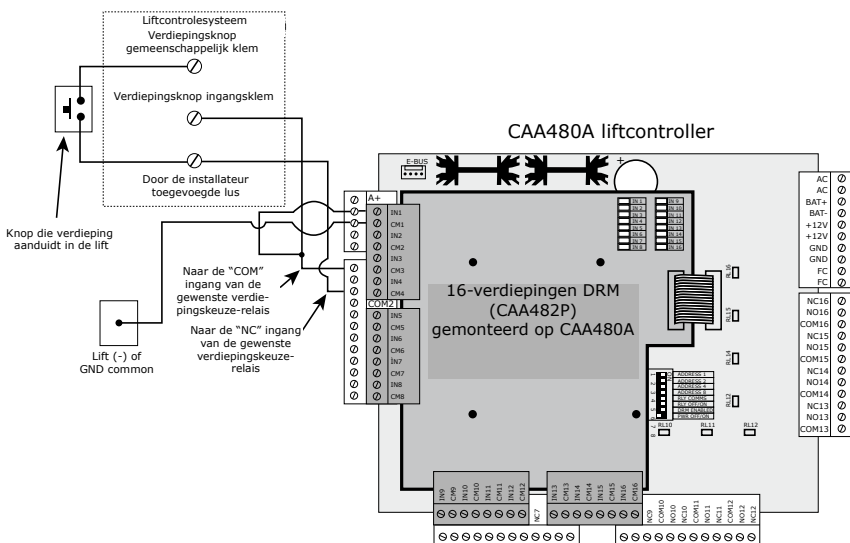
## Module voor bestemmingsrapportering

### BEKABELLEN VAN DE DRM EN CA-A480-A

De CA-A480-A en DRM kunnen enkel bekabeld worden door de fail-safe aansluitmethode te gebruiken (zie installatiehandleiding van de CAA480A liftcontroller voor meer informatie). Bekabel de DRM en CAA480A zoals hieronder getoond.

#### Om de DRM en de CA-A480-A te verbinden:

1. Verbind de "COM" aansluitklem van de geselecteerde verdieplingscontrole-relais van de CAA480A met de gewenste verdieplingsknop van de lift.
2. Verbind de "NC" aansluitklem van de geselecteerde verdieplingscontrole-relais van de CAA480A met de knopingang van het sturingssysteem van de lift.
3. Verbind de "COM" aansluitklem van de DRM met de "-" of "GND" van de lift.
4. Verbind de geselecteerde "IN" (Verdieplingskeuze-ingang) aansluitklem van de DRM met de kabel die de "COM"-aansluitklem van de CAA0480A met de verdieplingsknop in de liftcabine verbindt.



### BESTEMMINGSRAPPORTERINGSMODULE (CA-A482-P) SPECIFICATIES:

<b>Voeding:</b>	+5 VDC
<b>Aansluitmethode:</b>	14-way Flat Cable to CA-A480-A
<b>Stroomverbruik:</b>	28mA (maximum 108mA)
<b>Reactietijd:</b>	700 mS
<b>Verdieplingskeuze-ingangen:</b>	16
<b>Temperatuur:</b>	15°C tot 55°C
<b>Galvanische scheiding:</b>	< 2500 Vrms
<b>Vochtigheidsgraad:</b>	10% tot 95%
<b>Keuze-indicatie LED's:</b>	Ja (16)
<b>Inplugbare aansluitklemmen:</b>	Ja
<b>Minimale activatiespanning:</b>	15 VDC
<b>Meerdere selectie-onderdrukking:</b>	Ja (beheerd door CTV900A)
<b>Maximale actievatiespanning:</b>	165 VDC

**CAA482P**

*Module de rapport de destination*

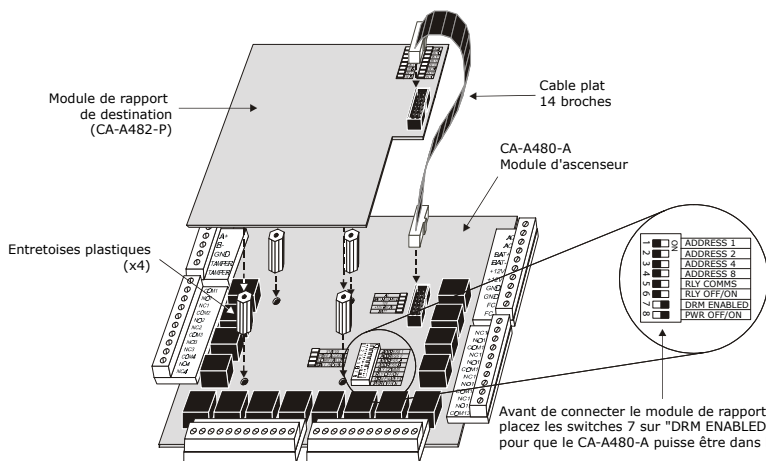
**En règle générale, lorsqu'un utilisateur présente sa carte d'accès au lecteur installé dans l'ascenseur, le contrôleur d'ascenseur CA-A480-A va activer et autoriser l'accès à tous les étages auxquels l'utilisateur est admis. Bien que le contrôleur va enregistrer l'évènement, si l'utilisateur a accès à plusieurs étages, on n'ignorera à quel étage il sera monté. Grâce au module d'enregistrement des destinations (Destination Reporting Module - DRM), le contrôleur peut enregistrer l'utilisateur qui a pris l'ascenseur et l'étage de destination, en fournissant ainsi un suivi effectif pour chaque détenteur de carte. Le module d'enregistrement des destinations est également connu sous le nom d'Opération Une carte, un Etage car il permet seulement de sélectionner un étage par présentation de carte.**

**PRINCIPE DE FONCTIONNEMENT**

Le DRM comporte 16 entrées de sélection (une par relais de commande d'étage du contrôleur CA-A480-A). Une personne qui présente sa carte sera autorisée à sélectionner un étage auquel elle aura accès. Le fait d'appuyer sur un des boutons d'étage d'ascenseur va seulement activer le relais de commande d'étage correspondant à l'étage sélectionné, permettant ainsi l'accès à l'étage souhaité. L'évènement sera enregistré par le contrôleur comme une «Autorisation d'accès validée pour l'étage sélectionné». Dans le cas d'un étage sélectionné auquel l'utilisateur n'a pas accès, l'évènement «Sélection de l'étage invalide» va être généré et l'utilisateur devra présenter de nouveau sa carte et sélectionner ensuite un autre étage. Dans tous les cas, une fois qu'une carte est présentée, l'utilisateur ne peut sélectionner qu'un seul étage. Une fois l'étage sélectionné (en appuyant sur le bouton d'ascenseur correspondant à l'étage souhaité), l'utilisateur doit présenter de nouveau sa carte afin de sélectionner un autre étage, même si l'étage sélectionné n'était pas correct.

**MISE EN PLACE DU DRM SUR LE CONTROLEUR D'ASCENSEUR CA-A480-A**

Le DRM se raccorde directement à la fiche principale du module du CA-A480-A à l'aide d'un câble plat 14 broches. Le DRM est conçu pour être monté sur les supports en plastique (livrés avec le DRM) et fixé sur le CA-A480-A à l'aide de 4 vis. Le DRM comporte 16 entrées de sélection d'étage, une par relais de commande d'étage sur le CA-A480-A. Avant de raccorder le DRM, vérifiez si les micro-switchs 7 (DRM ACTIVÉ) et 8 (MARCHE/ARRET) du CA-A480-A sont sur la position «ON». Pour en savoir plus sur le contrôleur d'ascenseur, voir le Manuel de référence et d'installation du contrôleur d'ascenseur CA-A480-A. Voir informations complémentaires ci-dessous.



**!**

Débranchez l'alimentation secteur et l'alimentation de la batterie avant d'effectuer le raccordement électrique du DRM au CA-A480-A.

Avant de connecter le module de rapport de destination, placez les switches 7 sur "DRM ENABLED" et 8 sur "PWR OFF/ON" pour que le CA-A480-A puisse être dans la position "ON".

# CAA482P

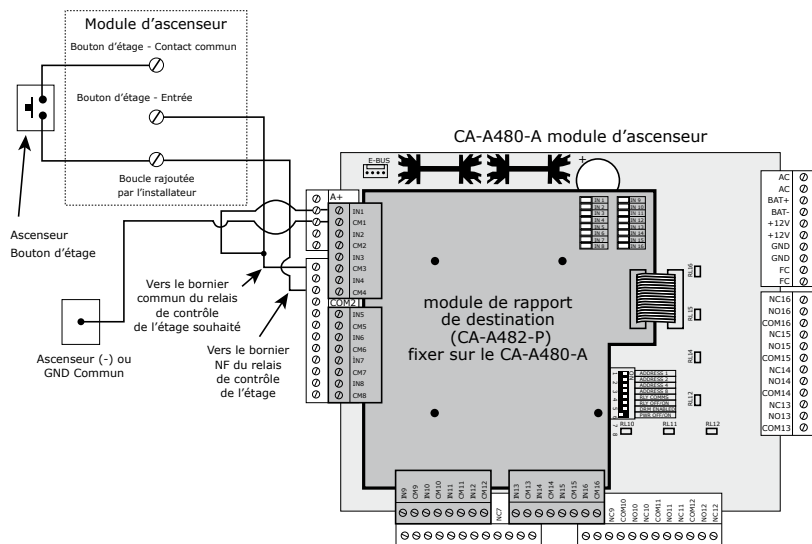
## Module de rapport de destination

### BRANCHEMENT ELECTRIQUE DU DRM ET DU CA-A480-A

Le CA-A480-A et le DRM ne peuvent être raccordés qu'à l'aide de la connexion à sécurité intégrée (voir le manuel de référence et d'installation du contrôleur d'ascenseur CA-A480-A). Effectuez le branchement électrique du DRM et du CA-A480-A comme indiqué ci-dessous.

#### Procédez comme suit :

1. Raccordez le contact «COM» du relais de commande de l'étage sélectionné du CA-A480-A au bouton d'ascenseur correspondant à l'étage souhaité.
2. Raccordez le contact «NF» (NC) du relais de commande de l'étage sélectionné du CA-A480-A à l'entrée du bouton du système de commande de l'ascenseur.
3. Raccordez la borne «COM» du DRM à la borne «->» ou à la masse de l'ascenseur.
4. Raccordez la borne «IN» (entrée de l'étage sélectionné) du DRM au fil reliant la borne «COM» du CA-A480-A au bouton d'étage de l'ascenseur.



**⚠**  
 Débranchez l'alimentation secteur et l'alimentation de la batterie avant d'effectuer le raccordement électrique du DRM au CA-A480-A.

### CARACTÉRISTIQUES TECHNIQUES DU MODULE D'ENREGISTREMENT DES DESTINATIONS (CA-A482-P) :

- Tension d'entrée :** +5 V CC
- Connexion :** câble plat 14 broches à raccorder au CA-A480-A
- Intensité d'entrée :** 28 mA (108 mA maxi)
- Temps de réaction d'entrée :** 700 ms
- Nombre d'entrées de sélection d'étage :** 16, fonctionnelles
- Température :** 15° C à 55° C (59° F à 131° F)
- Isolation galvanique :** < 2500 V de tension efficace
- Degré hygrométrique ambiant :** 10% à 95%
- Voyant DEL d'activation de la sélection :** Oui (16 voyants DEL)
- Bornes mobiles :** Oui
- Tension d'entrée minimale d'activation :** 15 V CC
- Suppression des sélections multiples :** Oui (Contrôleur CT-V900-A)
- Tension CC d'entrée maximale d'activation :** 165 V CC

**CDVI Benelux**

Otegemstraat 241  
8550 Zwevegem (België)  
Tel.: +32 (0)56 73 93 00  
Fax: +32 (0)56 73 93 05

---

***Neem contact met ons op/  
Contactez-nous***

**Bestellingen/Commandes**

admin@cdvibenelux.com

**Verkoop/Ventes**

info@cdvibenelux.com

**Technische dienst/Support technique**

techsupport@cdvibenelux.com

**Marketing**

marketing@cdvibenelux.com

**Boekhouding/Comptabilité**

info@cdvibenelux.com

Alle informatie op dit document (foto's, tekeningen, karakteristieken en afmetingen) kunnen onderhevig zijn aan wijzigingen zonder voorafgaande vermelding.  
Toutes les informations mentionnées à titre indicatif sur le présent document (photos, dessins, caractéristiques techniques et dimensions) peuvent varier et sont susceptibles de modifications sans notification préalable.

*The installer's choice*  
**cdvibenelux.com**