

BO600RH



BO600RP

BO600RP
BO600RH

Verticaal en horizontaal deurprofiel

De keuze van de installateur
cdvigroup.com

BO600RP/BO600RH

Verticaal en horizontaal deurprofiel

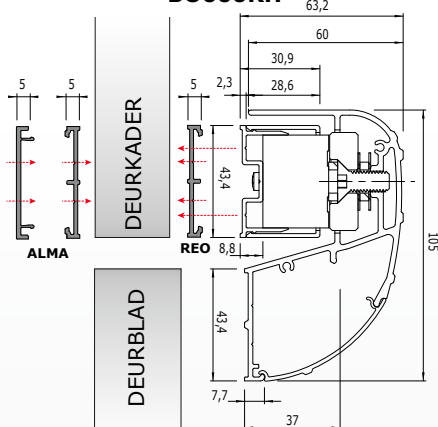
Wij bedanken u voor het aankopen van ons product en het vertrouwen dat u in ons bedrijf stelt.

1] VOORSTELLING VAN HET PRODUCT

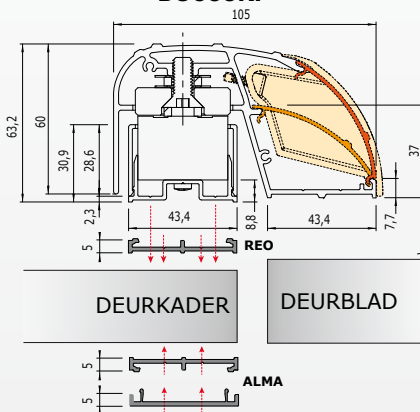
- **Esthetisch.**
- **Geschikt voor installatie op metalen, houten en glazen deuren.**
- **Ideaal voor renovatieprojecten.**
- **Voorgeboorde profielen (regelbaar)**
- **Magneten en ankerplaten reeds gemonteerd.**
- **Breedte bedekt vorige installaties.**
- **Groef aan de achterkant van de magneetbehuizing om de bekabeling in te verbergen.**
- **Deksel voor de magneetbehuizing inbegrepen.**
- **Opties :** aluminium verhogingsrails, aluminium kabelgoot, installatiekit voor glazen deuren (Ref : UBK25), RAL kleur, NO/NG signaal, zagen op maat.

- Houdkracht : 2 x 300 kg,
- Afmetingen (L x B x D) :
 - BO600RH = 925 x 105 x 62 mm
 - BO600RPSTD = 2190 x 105 x 63 mm,
 - BO600RP = 2500 x 105 x 63 mm.
- Magneetbehuizing voor montage op deurframe.
- Armatuur behuizing met eindkappen voor montage op de deur.
- Eindkappen in ABS.
- Voedingsspanning : 12/24/48 V DC.
Voor 48 V DC: zie installatievoorbeeld op p.6, vb. 3.
- Verbruik :
 - 12 V DC = 500 mA (per magneet),
 - 24 V DC = 250 mA (per magneet),
 - 48 V DC = 250 mA (voor beide magneten).

BO600RH



BO600RP



Aanbevolen voedingen



H.R.V.
HOGE RESISTENTIE
TEGEN VANDALISME

PATENTÉ BREVETÉ

RoHS

CE CE Certificatie

DEEE

DEEE

CE

-20°C tot +70°C

BO600RP/BO600RH

Verticaal en horizontaal deurprofiel

Product details

	BO600RP 2500 MM	BO600RPSTD 2190 MM	BO600RH 925 MM
Aantal magneten van 300 Kg met ankerplaat	2	2	2
Magneetbehuizing met afdekkap	1	1	1
Handvat met bevestigingskap	1	1	1
Eindkappen voor het handvatprofiel	2	2	2
Eindkappen voor de magneetbehuizing	2	2	2
RAL kleur (optie)	■	-	■
Verzaagd op maat (optie)	■	-	■
3 of 4 magneten (optie)	■	-	-
Signaal (optie)	■	-	■

2] AANBEVELINGEN EN HERINNERINGEN

Voedingsspanning

Het profiel is ontwikkeld om te functioneren met elektromagneten die elk een houdkracht van 300kg hebben. Deze kunnen gevoed worden met 12Vdc of 24Vdc, naargelang uw voorkeur (48Vdc is leverbaar op aanvraag). De benodigde stroom hangt af van het aantal magneten die de behuizing bevat, en de gekozen spanning - zie technische eigenschappen, en vergewis uzelf dat u de aangepaste voeding voorzien hebt, vb: een BO600RP (2500mm profiel met 2 magneten) heeft een PSU12/2 of een ARD2/12 bij 12Vdc, en een PSU24/1 of een ARD24 bij 24Vdc.

Algemeen

De 2 onderdelen van het architecturaal profiel horen vlak gemonteerd te zijn ten opzichte van elkaar. Indien er een hoogte verschil is tussen de deur en het deurkader, moet u gebruik maken van de REOMA verhogingskit om het hoogteverschil op te vangen. U kan ook gebruik maken van de PRP800 (versterkingsprofiel) of van de ALMA (aluminium

kabelgoot, onderdeel van de REOMA kit), om de montage te versterken.

Bekabeling

Plan de kabelroute vooraleer u aan de installatie begint. Wij adviseren een maximum afstand van 10m tussen de voeding en de elektromagneten (dit om spanningsval te vermijden). Indien deze afstand groter is dient u de draadsectie van uw kabel te verhogen, om de spanningsval tegen te gaan.


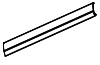




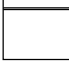

Informatie

De elektromagneten zijn voormonteerd in de magneetbehuizing. De ankerplaten zijn voormonteerd in het profiel. Beide onderdelen zijn geleverd met hun eindkappen.

Handvat

Het handvat dient bevestigd te worden met de 2 meegeleverde schroeven.

3] MEEGELEVERDE ELEMENTEN

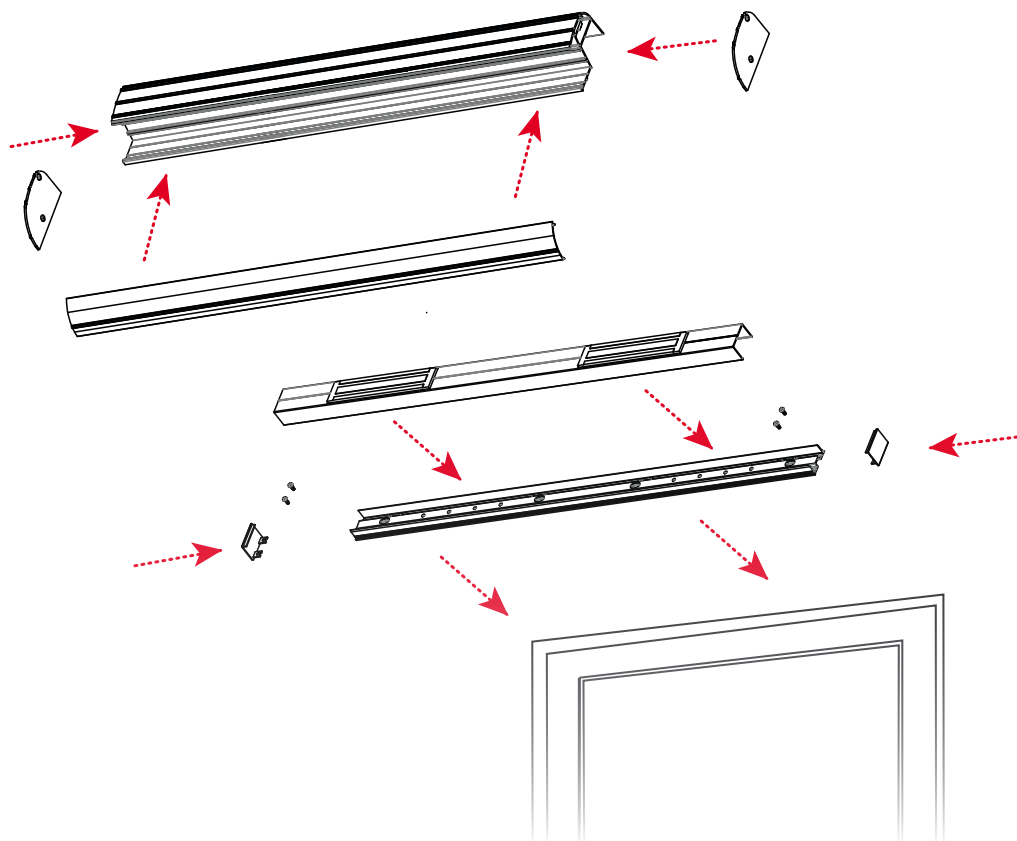
								
	Handvatprofiel met eindkappen	Afdek profiel	Montageplaat van de behuizing	Afdekkap voor de behuizing	Eindkappen	Handvat	Schroeven-set	Handleiding
BO600RP 2500 mm	1	1	1	1	2	1	1	1
BO600RPSTD 2190 mm	1	1	1	1	2	1	1	1
BO600RH 925 mm	1	1	1	1	2	-	1	1

BO600RP/BO600RH

Verticaal en horizontaal deurprofiel

4] MONTAGE

BO600RH



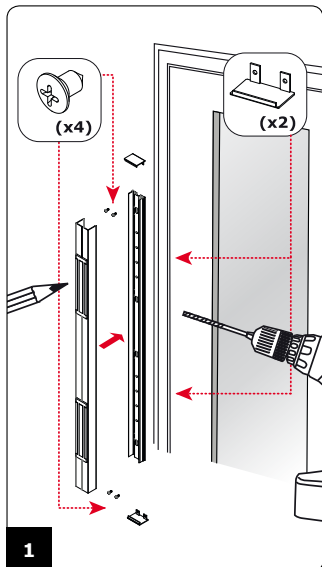
Plaats de muursteen met de 2 magneten op het deurkader. Teken de gaten af op het kader. Zorg ervoor dat de kabel uitkomt in een opening om deze aan te sluiten volgens uitleg in tekening 5. Gebruik de brug die in het profiel voorzien is om de kabel door te voeren. Schroef het profiel vast met de meegeleverde, zelftappende schroeven. Plaats en schroef de eindkappen. Neem nu het deksel en klik het vast op het profiel.

Plaats nu het profiel met de ankerplaten op de juiste plaats en teken de gaten af op de deur. Plaats nu 1 of 2 schroeven maar zorg dat je nog wat kan fijnregelen, om de correcte afstelling te verkrijgen. Schroef nu helemaal vast. Sluit de deur en controleer of de ankerplaten goed worden aangetrokken door de magneten. Werk af met het plaatsen van de eindkappen en plaats als laatste het profiel dat de schroeven zal verbergen.

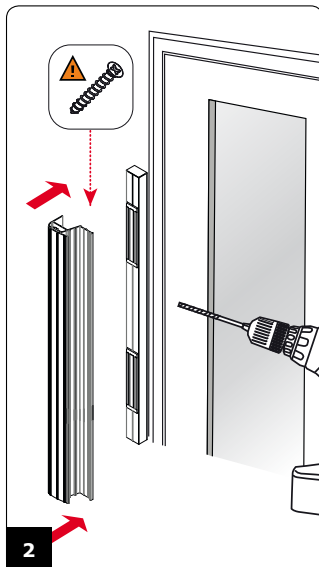
BO600RP/BO600RH

Verticaal en horizontaal deurprofiel

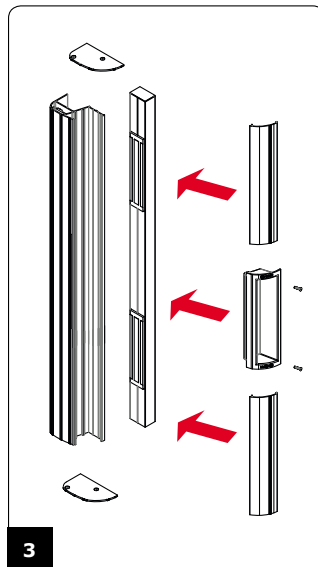
BO600RP



Plaats de montageplaat van de magneetbehuizing op het deurkader (of op de vaste deurvleugel, bij montage op dubbele deuren) - zorg ervoor dat de positie van de behuizing het toelaat om het deurprofiel correct aan te sluiten op de magneetbehuizing. Eens u de gewenste positie gevonden hebt, kunt u de verticale en horizontale gaten aftekenen, en die dan boren. Laat de voedingskabel binnenkomen via de daarvoor voorziene gaten. Schroef de montageplaat vast en bekabel de elektromagneten volgens het schema in deel 5. Plaats het afdeksel van de magneetbehuizing, en plaats beide eindkappen met de bijgeleverde M4 schroeven. Verzekert u dat alles goed vastgeschroefd is, plaats de afdekkap van de magneetbehuizing.



Plaats armatuurbehuizing op de rand van de deurvleugel, met de deur in gesloten positie. Zorg ervoor dat het profiel mooi over de magneetbehuizing komt te zitten. Teken de verticale en horizontale gaten af, indien nodig moet u die voorboren. Bevestig het profiel nog niet helemaal, er moet nog wat speling zijn; gelieve de uitlijning van de ankerplaten ten opzichte van de magneten na te zien, indien dit goed is, kunt de armatuurbehuizing volledig vastmaken.



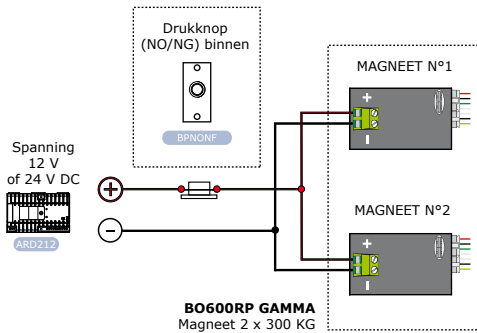
Verzaag het afdekprofiel in 2 stukken. Controleer de lengte van de 2 stukken, rekening houdend met de kunststof handvat (215mm). Verzekert uzelf dat het kunststof handvat op de ideale positie zit voor de gebruikers. Verzaag de 2 stukken van het afdekprofiel en klik die in positie. Plaats en bevestig de eindkappen. Plaats het kunststof handvat in positie en bevestig die met 2 schroeven.

BO600RP/BO600RH

Verticaal en horizontaal deurprofiel

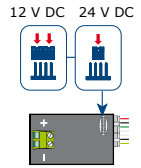
5] BEDRADINGSSHEMA

Voorbeeld N°1 : Drukknop binnen (+ TPV kaart in optie)



- + Voeding 12 V of 24 V DC *
- Voeding 12 V of 24 V DC *

* **Voeding** : 12 V DC of 24 V DC.
Plaats de jumpers om 12 V DC of 24 V DC te selecteren.



OPTIES

5-POLIGE AANSLUITING (MAGNEET)

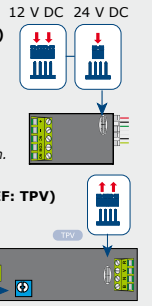
- + Voeding 12 V of 24 V DC *
- Voeding 12 V of 24 V DC *
- NG Contact «Normaal Gesloten»
- COM Gemeenschappelijke klem
- NO Contact «Normaal Open»

* Voeding : 12 V DC of 24 V DC. Plaats de jumpers om 12 V DC of 24 V DC te selecteren.

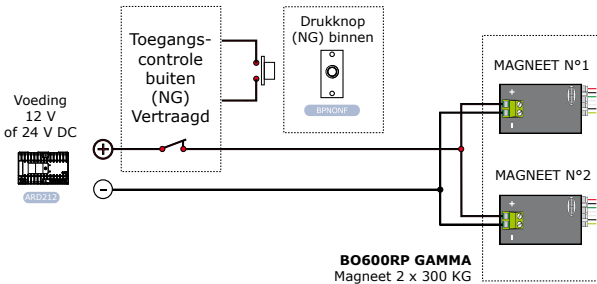
TIJDSRELAIS VOOR MAGNETEN (REF: TPV)

Belangrijk : Wanneer u een tijdsrelais gebruikt, dient u ervoor te zorgen dat de tijdsrelais op dezelfde spanning als de magneet is afgesteld.

Regelbare timer (0 tot 20 seconden)



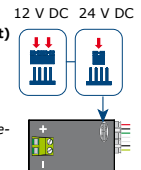
Voorbeeld N°2 : Toegangscontrole + Drukknop binnen



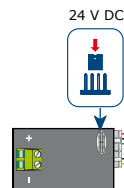
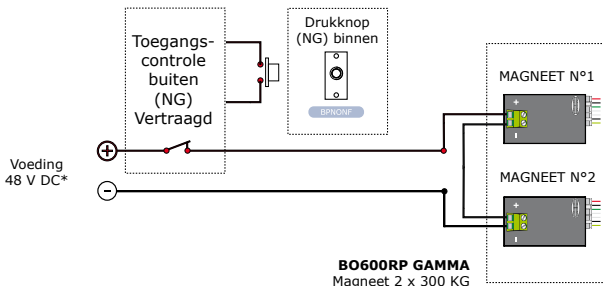
5-polige aansluiting (magneet)

- + Voeding 12 V of 24 V DC *
- Voeding 12 V of 24 V DC *

* **Voeding** : 12 V DC of 24 V DC. Plaats de jumpers om 12 V DC of 24 V DC te selecteren.



Voorbeeld N°3 : Toegangscontrole + Drukknop binnen



Voeding : 48 V DC.
Magneten aangesloten in serie.

Referentie : G0301NL0454V01
Extranet : EXE-CDVI_IM BO600RP-BO600RH CMYK A5 NL 01

G0301NL0454V01

CDVI Benelux
Otegemstraat 241
8550 Zwevegem (België)
Tel.: +32 (0)56 73 93 00
Fax: +32 (0)56 73 93 05

Neem contact met ons op

Bestellingen

admin@cdvibenelux.com

Verkoop

info@cdvibenelux.com

Technische dienst

techsupport@cdvibenelux.com

Marketing

marketing@cdvibenelux.com

Boekhouding

info@cdvibenelux.com

Alle informatie op dit document (foto's, tekeningen, karakteristieken en afmetingen) kunnen onderhevig zijn aan wijzigingen zonder voorafgaande verwittiging.

De keuze van de installateur
cdvigroup.com