



ATRIUM

A22 - AP22 - A22EC

Gebruiksvriendelijke toegangscontrole aan uw vingertippen



CDVI Benelux
BE: +32 (0)56 73 93 00
NL: +31 (0)85 00 22 359

De keuze van de installateur
cdvibenelux.com | cdvigroup.com

ATRIUM

Atrium is een modern toegangscontrolesysteem dat u in staat stelt om de toegang tot één of meerdere gebouwen te beheren. U bepaalt met andere woorden wie, waar en wanneer toegang heeft tot (een deel van) het gebouw. Afhankelijk van de situatie, bijvoorbeeld deuren, parkings, liften, publieke toegangen, ... kunt u kiezen tussen verschillende identificatiemethodes. Dit kunnen badges, handzenders, pincodes of een mix daarvan zijn. Met zijn gebruiksvriendelijke webinterface die nu speciaal is aangepast aan mobiele apparaten beheert u de toegang tot uw gebouwen vanuit uw broekzak.



Waarom kiezen voor Atrium?

EENVOUDIG TE INSTALLEREN

Het Atrium systeem is volledig zelflerend en de panelen synchroniseren zich automatisch met hun hoofdcontroller. Tot 50 panelen kunnen met elkaar communiceren over het IP-netwerk door middel van een LAN- of WAN-verbinding. De panelen zijn voorzien van een hybride communicatiefunctie waardoor ook meerdere panelen in een RS485-netwerk kunnen worden aangesloten.

DATABESCHERMING

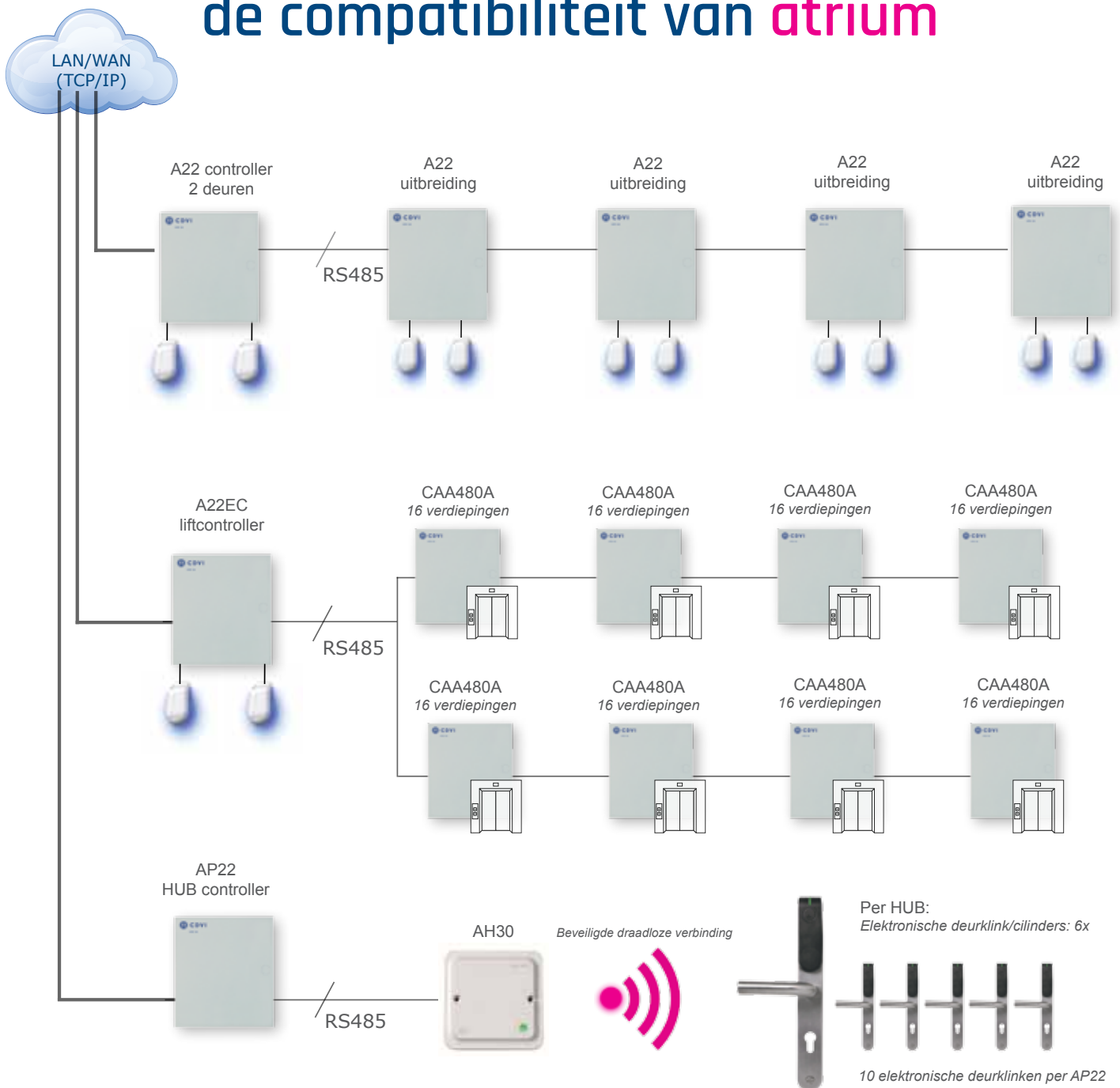
De gebruikersinformatie wordt in de controller opgeslagen. Hierdoor zullen gegevens niet verloren gaan indien er iets gebeurt met de laptop of PC van de installateur of programmeur. Mocht de laptop of PC waarop de software is geïnstalleerd bijvoorbeeld crashen, dan kan de programmatie vanuit Atrium naar een blanco software worden geüpload en bijgevolg niet verloren gaan. Dit is uniek in de wereld van toegangscontrole.

VEELZIJDIGHEID - FLEXIBILITEIT

Atrium voldoet aan alle wensen van een toegangscontrolesysteem, maar het is in de eerste plaats uniek dat dit mogelijk is met een minimum aan verschillende componenten!

Afhankelijk van firmware of jumperinstellingen kan de werking van de hardware bepaald worden. Dit geeft niet alleen heel veel flexibiliteit maar komt ook tegemoet aan de servicebehoefte die klanten nu verwachten.

de compatibiliteit van atrium



SNEL EN EENVOUDIG KAARTEN AAN GEBRUIKERS TOEKENNEN

Wanneer u Atrium hebt geïnstalleerd, kunt u gebruikerskaarten toevoegen via een master- en programmeerkaart. De inleermode-toets van de Atrium hoofdcontroller (stand-alone functie) laat dit zelfs toe zonder gebruik te hoeven maken van de computer. Er is dus geen extra software vereist voor deze actie. Atrium stelt de eindklant in staat om zelf een toegangsplan op te stellen: hij bepaalt namelijk welke personen gebruikerskaarten krijgen en wie ten alle tijde toegang of geen toegang heeft tot het gebouw.



INGEBOUWDE WEBSERVER

De ingebouwde webinterface is een bewuste keuze. Door deze webinterface onderscheidt Atrium zich van andere systemen. In de hedendaagse wereld waarin dataverbindingen geen beperking meer zijn, mag ook de verbinding met uw toegangscontrolesysteem geen beperking hebben. Om de veiligheid en de vrijheid van de eindgebruiker te garanderen maakt het Atrium systeem geen gebruik van Cloud service abonnementen. De eigen webinterface bespaart u handenvol geld en bezorgt u totale onafhankelijkheid, wat u mag verwachten van een beveiligingssysteem!

Atrium biedt u een compleet beheer, waar en wanneer u maar wilt.



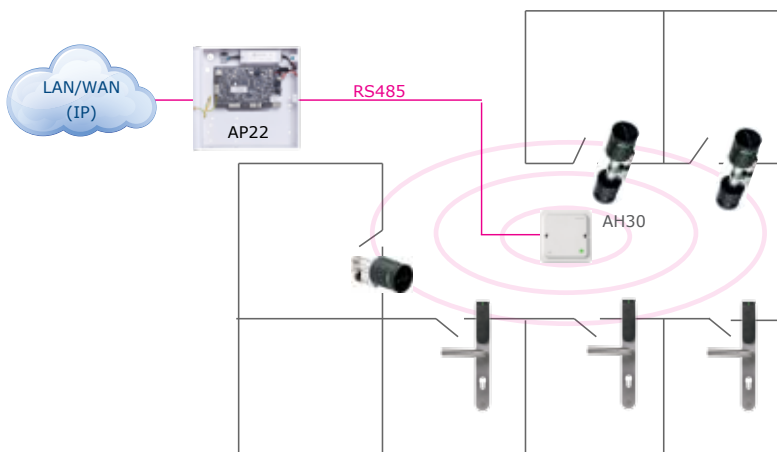
De vernieuwde responsive webinterface van versie 4.1 zorgt op mobiele apparaten voor een bedieningsgemak zoals die van een applicatie. De webserver is trouwens compatibel met Iphone®, Ipad®, Android®, Windows Mobile®, Blackberry® en alle gekende browsers.

AP22 - DRAADLOZE TOEGANGSCONTROLE

De AP22 werd ontwikkeld voor de Aperio® integratie. De Aperio® producten bieden een ideale uitkomst op plaatsen waar bekabeling geen optie is. De draadloze hub AH30 kan aangesloten worden op de RS485-bus van de AP22 controller. Deze hub is op zijn beurt in staat om tot 8* deursloten (elektronische deurklink of cilinder) te beheren binnen een straal van 15m.

Uitsluitend draadloze communicatie

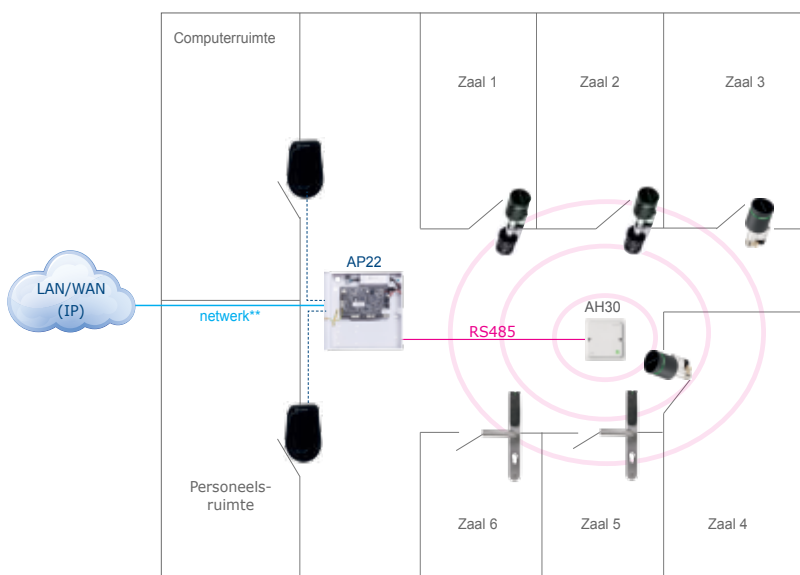
Indien de AP22 controller wordt ingesteld om uitsluitend draadloze componenten te beheren, kan je tot 10 deuren beheren door gebruik te maken van meerdere hubs. (1 hub = max. 8 deursloten*)



* volgens specificaties van Assa Abloy

Gemixte configuratie: bekabelde lezers + draadloze deursloten

Indien de AP22 controller wordt ingesteld om in gemixte configuratie te werken kan de controller 2 bekabelde lezers en 8 draadloze deursloten beheren.



** A22: LAN-netwerk

Aperio®



AH30



H100



E100



C100 enkel



C100 dubbel

A22EC - LIFTCONTROLE

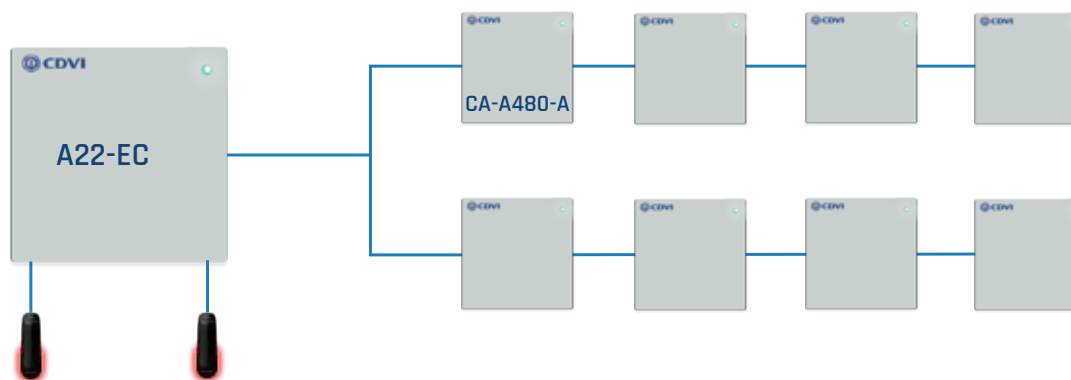
Door gebruik te maken van de CAA480A liftcontroller kan u met Atrium bepalen welke verdiepingen uw bezoekers of medewerkers kunnen bereiken met de lift.

Met deze nieuwe eigenschap controleert u dus elke beweging binnen uw gebouw. Door gebruik te maken van de extra CAA482P-module krijgt u ook de exacte feedback welke verdieping de gebruiker uiteindelijk heeft gekozen.



CAA480A

Dezelfde functionaliteit wordt in de praktijk ook vaak toegepast op lockerruimtes of situaties met vele poorten in logistieke centra.



SDK - INTEGRATIE MOGELIJKHEID

De Software Development Kit (SDK) voor Atrium laat het toe het systeem te beheren vanaf andere platformen. Dit is zeer gebruikelijk wanneer men automatische reservatieplatformen of overkoepelende beheersystemen gebruikt. In dat geval kunnen nieuwe gebruikers worden ingevoerd, deuren opengestuurd of evenementen worden uitgelezen zonder menselijke tussenkomst. Neem contact op met CDVI indien u hier meer informatie over wenst.



ATRIUM HARDWARE

A22

Atrium Controller



- » Atrium 2-deurs controller
- » Geleverd in metalen behuizing
- » 2,5A voeding voorgemonteerd
- » Beheer via ingebouwde webserver
- » Gratis installatiesoftware meegeleverd
- » Master -en programmeerkaart meegeleverd

AP22

Atrium Aperio® Controller



- » Atrium controller voor beheer Aperio® beslag
- » Voor beheer tot 10 deuren en/of 10 hubs
- » 1 hub kan tot 8 beslagen beheren
- » Bevat de Atrium webinterface voor autonoom beheer
- » Uitsluitend via IP aanstuurbaar
- » Werkt autonoom of in gemengd Atrium-netwerk tot 50 controllers

CAA480A

Liftcontrolemodule



- » RS485-verbinding met A22 controller
- » 16 relais uitgangen (kaart of code)
- » Meerdere kaarten op 1 bus
- » Controle tot 64 verdiepingen & 2 liftcabines (tot 128 relais)
- » Geleverd in metalen behuizing
- » Voeding niet meegeleverd: TR1640

AIOM

Atrium Input/Output module



- » Kaart met 10 ingangen en uitgangen
- » Ingangen te verdubbelen door middel van weerstandsconfiguratie
- » RS485-verbinding met autodetectie op bus
- » Compatibel met A22
- » Geleverd in metalen behuizing
- » Voeding 12V niet meegeleverd

NANOPB / NANOPW

Design kaartlezer Mini



- » Kaartlezer met Wiegand uitgang
- » Protocol: prox 125Khz
- » Continue verlichting
- » Statusweergave door driekleuren LED
- » Ingebouwde zoemer
- » 3m kabel voorgemonteerd

GALEOW

Keypad met Wiegand uitgang



- » Robuust keypad in Zamac®
- » Opbouwmontage
- » Ingebouwde zoemer
- » Verlichting constant of tijdsgestuurd
- » Ingeharste elektronica
- » 2m kabel voorgemonteerd

SELW30R433-SAT

Inplugbare ontvangermodule Atrium



- » Compatibel met alle CDVI zenders
- » Rechtstreeks op lezerpoort A22 inplugbaar
- » Vast kanaal: A, B, C of D
- » Beveiligd signaal door middel van Keeloq Rolling Code®
- » Antenne 3m kabel meegeleverd

STARPB/STARPW

Design kaartlezer Smaal



- » Kaartlezer met Wiegand uitgang
- » Protocol: prox 125Khz + HID 125Khz
- » Continue verlichting
- » Statusweergave door driekleuren LED
- » Ingebouwde zoemer
- » 3m kabel voorgemonteerd

DGLIWLC - DGLIFWLC

RVS Badgelezers



- » Vandaalbestendige kaartlezers met Wiegand uitgang
- » Protocol: prox 125Khz
- » Statusweergave door tweekleuren LED
- » Ingeharste elektronica
- » DGLIWLC: aansluitklemmen
- » DGLIFWLC: 30 cm kabel

SELW2630MF

Autonome Wiegand ontvangermodule



- » Compatibel met alle CDVI zenders
- » Wiegand 26 of 30 bit uitgang
- » Gebruik: lezer
- » Beveiligd signaal door middel van Keeloq Rolling Code®
- » Mogelijkheid aansluiten antenne
- » Geleverd in IP65 behuizing

SOLARPB/SOLARPW

Design kaartlezer



- » Kaartlezer met Wiegand uitgang
- » Protocol: prox 125Khz + HID 125Khz
- » Continue verlichting
- » Statusweergave door driekleuren LED
- » Ingebouwde zoemer
- » Met aansluitklemmen

KCPROXWLC

RVS Badgelezer met keypad



- » Vandaalbestendige kaartlezers en keypad met Wiegand uitgang
- » Protocol: prox 125Khz
- » Statusweergave door tweekleuren LED
- » Ingebouwde zoemer
- » Ingeharste elektronica
- » 2m kabel voorgemonteerd

METAL1

Designbadge in metaal



- » Robuust sleutelhanger formaat
- » Protocol: prox 25 KHz
- » Hexadecimaal badgenummer gegraveerd

SOLARKPB/SOLARKPW

Design kaartlezer met keypad



- » Kaartlezer + keypad met Wiegand uitgang
- » Protocol: prox 125Khz + HID 125Khz
- » Continue verlichting
- » Statusweergave door driekleuren LED
- » Ingebouwde zoemer
- » Met aansluitklemmen

SOLARMB/SOLARMW

Design kaartlezer Mifare



- » Kaartlezer met Wiegand uitgang
- » Protocol: mifare 13,56 Mhz
- » Constante verlichting
- » Statusweergave door driekleuren LED
- » Ingebouwde zoemer
- » Met aansluitklemmen

IS025

Badge ISO kaartformaat



- » Protocol: prox 125Khz
- » Opeenvolgend genummerd voor opladen in groep
- » Afname per 25 stuks

MOONARWB

Inbouw kaartlezer



- » Kaartlezer met Wiegand uitgang
- » Protocol: prox 125Khz
- » Continue verlichting
- » Statusweergave door driekleuren LED
- » Ingebouwde zoemer
- » Met aansluitklemmen

DGLIMWLC

RVS Badgelezer Mifare



- » Vandaalbestendige kaartlezers met Wiegand uitgang
- » Protocol: Mifare 13,56 Mhz
- » Statusweergave door tweekleuren LED en zoemer
- » Ingeharste elektronica
- » Met aansluitklemmen

R125USB

Desktooplezer USB



- » Protocol: prox 125Khz
- » Formaat USB Stick
- » Ook beschikbaar voor Mifare: R1356USB

ATRIUM KITS

A22KITB

Atrium kit zwart



- » 1 Atrium centrale A22
- » 2 kaartlezers NANOPB
- » 10 badges Metal1

A22KITW

Atrium kit wit



- » 1 Atrium centrale A22
- » 2 kaartlezers NANOPW
- » 10 badges Metal1

GRATIS OPLEIDINGEN

Wilt u efficiënter werken? Heeft u nood aan meer informatie over de mogelijkheden van onze producten of technologieën?

Onze specialisten delen met plezier hun kennis tijdens een opleiding die u zal helpen bij het beheersen van oplossingen.

10 JAAR GARANTIE

De betrouwbaarheid van producten die instaan voor uw veiligheid is voor ons een prioriteit. Daarom bieden wij op de verwante artikelen een garantie van 10 jaar.



VERKOOP BELGIË

verkoop@cdvibenelux.com

VERKOOP NEDERLAND

verkoop.nl@cdvibenelux.com

TECHNISCHE ONDERSTEUNING

techsupport@cdvibenelux.com

MARKETING

marketing@cdvibenelux.com



CDVI

De keuze van de installateur

CDVI BENELUX

Otegemstraat 241
8550 Zwevegem

Tel. BE: +32 (0)56 73 93 00
Tel. NL: +31 (0)85 00 22 359
Fax: +32 (0)56 73 93 05