

FC410MIM

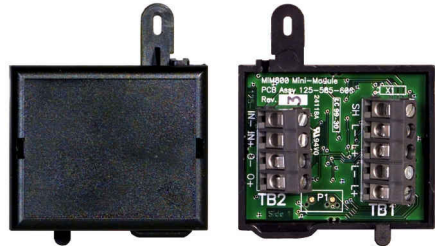
FC eingangselement, überwacht

Mini input module

Modulo d'ingresso mini

Módulo de minientradas FC410MIM

Best.-Nr. 555.800.701



DEUTSCH

Anwendung

Das FC410MIM ist ein überwacht Eingangselement zum Einbau in das Fremdgehäuse des zu überwachenden Gerätes.

Technische daten

System-Kompatibilität: Adressierbares FC Brandmeldesystem

Elementyp (Kennung): 128

Spannungsversorgung 20 bis 40 V

aus der Ringleitung:

Stromaufnahme

im Bereitschaftsbetrieb: 0,3

im Alarmzustand (ohne LED): 0,3 mA

im Alarmzustand (mit optionaler LED): 3 mA

Linienendwiderstand: 200 Ohm

Aktivierungswiderstand: 100 Ohm

Max.Leitungswiderstand der überwachten Linie: 10 Ohm

Umgebungstemperatur

im Betrieb: -25 bis +70 °C

Luftfeuchte: max. 95 % (ohne Betauung)

Material (Gehäuse): Kunststoff, schwarz

Gehäuseabmessungen

(BxHxT): 48 x 57 x 13 mm

Gewicht: 22 g

Adresseinstellung

Per Auslieferungszustand ist die Adresse standardmäßig auf 255 gesetzt. Zum Einstellen der individuellen Systemadresse kann das Handprogrammiergerät FC490ST am Programmierstecker angeschlossen werden (siehe Abb. 2).

Verkabelung

An die Anschlussklemmen können Kabel mit Drahtquerschnitten bis zu 1,5 mm² angeschlossen werden. Für die adressierbare Meldelinie werden geschirmte Brandmeldekabel des Typs J-Y(ST)Y nx2x0,8 empfohlen. Für die Verdrahtung innerhalb des zu überwachenden

Gerätes können auch ungeschirmte Kabel verwendet werden.

Anschließen

- 1 Am FC410MIM müssen keine DIP-Schalter- oder Steckbrücken-Einstellungen vorgenommen werden.
- 2 Alle Leiter müssen erdfrei sein.
- 3 Bauen Sie die Leiterplatte in das Gehäuse des zu überwachenden Gerätes ein.
- 4 Stellen Sie die korrekte Polung der Verkabelung sicher, bevor Sie das FC410MIM an die Ringleitungsspannung anschließen.
- 5 Schließen Sie das FC410MIM, wie in Abb. 3 auf Seite 2 gezeigt, an.
- 6 Eine externe LED kann an den Klemmen „O-“ und „O+“ angeschlossen werden.

Mögliche Konfigurationen


Typ B: Schließer - Kurzschluss wird als „Alarm“ angezeigt

Typ C: Schließer - Kurzschluss wird als „Störung“ angezeigt

Typ C: Öffner - Kurzschluss wird als „Störung“ angezeigt

Hinweis: Betrieb beim Interruptmodus

Wird das FC410MIM im Interruptmodus betrieben, dann darf der Linienwiderstand 200 RE nicht verwendet werden.


<p style="text-align: center;">Tyco Fire & Security GmbH, Victor von Bruns-Strasse 21, 8212 Neuhausen am Rheinfall, Switzerland 15 2831-CPR-F1634 22 0832-UKCA-CPR-F0138 DoP-2015-4022</p>
<p>EN54-18 Input/output device for fire detection and fire alarm systems for buildings FC410MIM</p>
<p>Essential Characteristics Response delay (response time): Passed Performance under fire conditions: Passed Operational reliability: Passed Durability of operational reliability; temperature resistance: Passed Durability of operational reliability; vibration resistance: Passed Durability of operational reliability; humidity resistance: Passed Durability of operational reliability; corrosion resistance: Passed Durability of operational reliability; electrical stability: Passed</p>

ENGLISH

Type Identification Value:	128
System Compatibility:	Use with FC Fire Alarm Controllers
Environment:	Indoor Application only
Operating Temperature:	-25 °C to +70 °C
Storage Temperature:	-40 °C to +80 °C
Operating Humidity:	Up to 95% non-condensing
Dimensions (HxWxD):	57 x 48 x 13 mm
Mounting Requirements:	Any suitable electrical enclosure
Recommended Wire Size:	Min. 1.5mm ² Max. 2.5mm ²
Maximum Wiring Resistance	10 Ohm
Monitored Circuit:	
Battery Requirements:	
Standby:	0.46 mA
Alarm - without remote LED:	0.46 mA
Alarm - with remote LED:	4.5 mA

Addressable Device Conditions:

- Normal
- Active
- Short Circuit wiring fault
- Open Circuit wiring fault
- Device Type Invalid
- Device No Response

Electromagnetic Compatibility

The FC410MIM complies with the following:

- Product family standard EN50130-4 in respect of Conducted Disturbances, Radiated

Immunity, Electrostatic Discharge, Fast Transients and Slow High Energy;

- EN61000-6-3 for emissions.

Introduction

The FC410MIM Mini Input module is designed to monitor fire contacts, such as extinguishing system control, ventilation control, fire door control etc. The module provides one identifiable detection spur which is capable of monitoring multiple normally open contacts or a single normally closed contact.

The FC410MIM can be mounted in any electrical enclosure with sufficient depth to accommodate FC410MIM and the contacts monitored by the IN+ and IN- terminals, ie, no field wiring. The remote LED (if required, not supplied) must be located within the same electrical enclosure.

Features

FC410MIM monitors the following types of contacts:

- multiple normally open contacts;
- single normally closed contacts.

FC410MIM identifies and communicates the status of monitored contacts and wiring to the FireClass Fire Controller. FC410MIM contains an output for an external LED (not supplied). As a status indicator, the LED lights when the monitored contact (normally off) switches to an active state.

Wiring & installation notes

The following notes apply:

- 1 There are no user-required settings (switches, headers) on the FC410MIM.
- 2 All wiring must conform to the applicable standards. All conductors to be free of earths.
- 3 Mount the FC410MIM within a suitable electrical enclosure.
- 4 Connect the wiring for the monitored contact as shown in Fig. 3.
- 5 Verify the correct polarity of wiring before connecting the FC410MIM to the addressable loop circuit.

- 6 Configure the FC410MIM with its unique address, using the FC490ST Loop Service Tool either before or after connecting FC410MIM to the FC addressable loop.
- 7 If connecting an external LED to the FC410MIM, the LED must be located within the same electrical enclosure as the FC410MIM. Use LED rated for 10 mA.
- 8 Devices/contacts monitored by the FC410MIM must be located within the same electrical enclosure as the FC410MIM.

Note: See Fig. 3.

Style B Normally Open – Alarm on Short Circuit
 Style C Normally Open – Fault on Short Circuit
 Style C Normally Closed – Fault on Short Circuit

Cabling

Cables are to be selected in accordance with the system design document and the requirements of the applicable standard. Two pairs of connection terminals (L+ and L-) are provided on the terminal block. These terminals are used for connecting the module on to the addressable circuit. The maximum section of the cable that can be connected at any one terminal is 2.5mm^2 . The section is calculated based on the characteristics of the cable and the load.

Address settings

The FC410MIM has a default factory set address of 255, this must be set to the loop address of the device using the FC490ST Loop Service Tool. The FC410MIM may be programmed with

the address prior to being installed by using the internal programming port (see Fig.2).

Note: When the address has been programmed, take note of the device location and address number, to include on site drawings.

Ordering information

FC410MIM: Mini Input Module

Recycling information

Customers are recommended to dispose of their used equipments (panels, detectors, sirens, and other devices) in an environmentally sound manner. Potential methods include reuse of parts or whole products and recycling of products, components, and/or materials.

Waste electrical and electronic equipment (WEEE) directive



In the European Union, this label indicates that this product should NOT be disposed of with household waste. It should be deposited at an appropriate facility to enable recovery and recycling.

The manufacturer reserves the right to change the technical specifications of this product without prior notice.

ITALIANO

Specifiche tecniche

Valore Identificativo:	128
Compatibilità:	usare solo con Centrali serie FC
Caratteristiche ambientali:	Solo per applicazioni interne
Temperatura di funzionamento:	-25 °C to +70 °C
Temperatura di stoccaggio:	-40 °C to +80 °C
Umidità relativa:	fino a 95% (senza condensa)
Dimensioni (HxLxP)	57 x 48 x 13 mm
Sezione cavi consigliata:	Min. 1.5mm ² Max. 2.5mm ²
Resistenza massima del circuito collegato:	10 Ohm
Corrente assorbita:	
a Riposo:	0, 46 mA
in Allarme-senza LED remoto:	0, 46 mA
in Allarme-con LED remoto:	4,5 mA

Stati del dispositivo indirizzabile:

- Normale
- Attivo
- Guasto Corto Circuito
- Guasto Circuito Aperto
- Dispositivo non valido
- Dispositivo non risponde

Compatibilità Elettromagnetica

Il modulo FC410CIM è conforme a quanto segue:

- famiglia di prodotto standard EN50130-4 rispetto alle Perturbazioni Dirette, Immunità Irradiata, Scarica Elettrostatica, Transitorie Rapide e Alta Energia Lenta;
- EN61000-6-3 per le emissioni.

Introduzione

Il FC410MIM è progettato per monitorare contatti incendio come quelli che controllano il sistema di spegnimento, di ventilazione, delle porte antincendio, ecc. Il modulo fornisce un ingresso di rilevazione identificabile che è in grado di monitorare più contatti normalmente aperti od un contatto normalmente chiuso.

Il FC410MIM può essere installato in ogni contenitore elettrico con sufficiente profondità per accogliere il FC410MIM ed i contatti monitorati dai morsetti IN+ e IN-, cioè, senza collegamenti volanti. Il LED remoto (se necessario; NON fornito) deve essere posizionato dentro lo stesso contenitore elettrico.

Caratteristiche

Il modulo FC410MIM può monitorare i seguenti tipi di contatti:

- più contatti normalmente aperti;
- singoli contatti normalmente chiusi.

Il FC410MIM identifica e comunica lo stato dei contatti monitorati e dei collegamenti alla centrale FireClass. Il FC410MIM possiede un'uscita per un LED esterno (non fornito). Come indicatore di stato, il LED si accende quando il contatto monitorato (normalmente spento) commuta in uno stato attivo.

Note per il collegamento e l'installazione

Osservare le seguenti note:

- 1 Sul FC410MIM non ci sono regolazioni da effettuare (interruttori o altro).
- 2 I collegamenti devono essere conformi alle norme applicabili. Nessun conduttore deve essere collegato a terra.
- 3 Installare il FC410MIM in un contenitore elettrico adeguato.
- 4 Collegare il contatto monitorato come mostrato in Fig. 3.
- 5 Verificare la corretta polarità dei collegamenti prima di collegare il FC410MIM al circuito loop indirizzabile.

- 6 Configurare il FC410MIM con il suo indirizzo univoco, tramite lo strumento per la programmazione dei dispositivi indirizzabili FC490ST, prima o dopo il suo collegamento al loop indirizzabile FC.
- 7 Se si collega un LED esterno al FC410MIM, il LED deve essere posizionato dentro lo stesso contenitore elettrico del FC410MIM. Usare LED da 10 mA.
- 8 I dispositivi/contatti monitorati dal FC410MIM devono essere posizionati dentro lo stesso contenitore elettrico del FC410MIM.

Nota: Vedere Fig.3:

Stile B Normalmente Aperto – Allarme con Corto Circuito

Stile C Normalmente Aperto – Guasto con Corto Circuito

Stile C Normalmente Chiuso – Guasto con Corto Circuito

Collegamenti

I cavi devono essere selezionati in conformità con il documento di progettazione e nel rispetto delle norme applicabili. Due coppie di morsetti (L+ / L-) sono presenti sulla morsettiera. Questi morsetti sono utilizzati per connettere il modulo ai circuiti indirizzabili. La sezione massima del cavo collegabile ad ogni morsetto è di 2,5 mm². La sezione va calcolata in base alle caratteristiche del cavo e del carico.

Programmazione

L'indirizzo di fabbrica del FC410MIM è 255, questo deve essere impostato all'indirizzo di loop del dispositivo tramite lo strumento per la programmazione dei dispositivi indirizzabili FC490ST. L'indirizzo del FC410MIM può essere programmato prima dell'installazione usando la porta di programmazione interna (vedere Fig. 1).

Nota: una volta programmato l'indirizzo, annotare la posizione del dispositivo e l'indirizzo, per segnarlo sul progetto dell'impianto.

Informazioni per l'ordine

FC410MIM Modulo d'ingresso mini.

Informazioni sul riciclaggio

Si consiglia ai clienti di smaltire i dispositivi usati (centrali, rilevatori, sirene, accessori elettronici, ecc.) nel rispetto dell'ambiente. Metodi potenziali comprendono il riutilizzo di parti o di prodotti interi e il riciclaggio di prodotti, componenti e/o materiali.



Nell'Unione Europea, questa etichetta indica che questo prodotto NON deve essere smaltito insieme ai rifiuti domestici. Deve essere depositato in un impianto adeguato che sia in grado di eseguire operazioni di recupero e riciclaggio.

Il costruttore si riserva il diritto di modificare le specifiche tecniche di questo prodotto senza preavviso.

ESPAÑOL

Especificaciones técnicas

Valor de identificación del tipo	128
Compatibilidad del sistema	Utilizar únicamente con los controladores de alarma de incendios FC

Entorno	Uso exclusivo en interiores
----------------	-----------------------------

Temperatura de funcionamiento	De -25 °C a +70 °C
--------------------------------------	--------------------

Temperatura de almacenamiento	De -40 °C a +80 °C
--------------------------------------	--------------------

Humedad de funcionamiento	Hasta el 95 % sin condensación
----------------------------------	--------------------------------

Dimensiones (alto x ancho x hondo)	57 × 48 × 13 mm
---	-----------------

Requisitos de montaje	Cualquier carcasa eléctrica adecuada
------------------------------	--------------------------------------

Tamaño de cable mínimo recomendado	1,5 mm ²
---	---------------------

Tamaño de cable máximo recomendado	2,5 mm ²
---	---------------------

Resistencia máxima del cableado

Circuito supervisado	10 Ω
----------------------	------

Requisitos de la batería En reposo:

Alarma – Sin LED remoto	0,46 mA
-------------------------	---------

Alarma – Con LED remoto	4,5 mA
-------------------------	--------

Estados del dispositivo direccionable:

- Normal
- Activo
- Fallo de cortocircuito en el cableado
- Fallo de circuito abierto en el cableado
- Tipo de dispositivo inválido
- El dispositivo no responde

Compatibilidad electromagnética

El FC410MIM cumple las siguientes normativas:

- Norma EN50130-4 en relación a perturbaciones conducidas, inmutabilidad radiada, descarga electrostática, tensiones transitorias rápidas y altas energías lentas
- Norma EN61000-6-3 sobre emisiones.

Introducción

El módulo de minientradas FC410MIM está diseñado para supervisar los contactos de un sistema de incendios, como el control del sistema de extinción, el control de la ventilación, el control de las puertas antiincendios, etc. Este módulo proporciona un ramal de detección identificable que puede supervisar varios contactos normalmente abiertos o un único contacto normalmente cerrado.

El FC410MIM se puede instalar en cualquier carcasa eléctrica que sea suficientemente profunda para alojar al FC410MIM y a los contactos que supervisan los terminales IN+ e IN-, es decir, sin cableado de campo. El LED remoto (opcional, no incluido) debe encontrarse en esa misma carcasa eléctrica.

Características

El FC410MIM supervisa los tipos de contactos que se indican a continuación:

- Varios contactos normalmente abiertos;
- Contactos normalmente cerrados individuales.

El FC410MIM identifica y transmite el estado de los contactos supervisados y del cableado al controlador de incendios FireClass. El FC410MIM

contiene una salida para un LED externo (no incluido).

Para indicar el estado, el LED se ilumina cuando el contacto supervisado, que normalmente está desconectado, pasa a un estado activo.

Notas sobre el cableado y la instalación

Se aplican las siguientes notas:

- 1) El FC410MIM no contiene ajustes que deban ser modificados por el usuario (interruptores, cabeceras).
- 2) Todo el cableado debe ser conforme con la normativa aplicable. Todos los conductores deben estar libres de contactos con tierra.
- 3) Instale el FC410MIM en una carcasa eléctrica adecuada.
- 4) Conecte el cableado del contacto supervisado tal como se muestra en la Fig. 3.
- 5) Antes de conectar el FC410MIM al circuito de bucles direccionables, se debe verificar que la polaridad de los cables sea correcta.
- 6) Configure el FC410MIM con su dirección única utilizando la herramienta de servicio para bucle FC490ST, ya sea antes o después de conectar el FC410MIM al bucle direccionable FC.
- 7) Si se conecta un LED externo al FC410MIM, dicho LED debe estar en la misma carcasa eléctrica que el FC410MIM. Utilice un LED con un valor nominal de 10 mA.
- 8) Los dispositivos/contactos supervisados por el FC410MIM deben estar en la misma carcasa eléctrica que el FC410MIM.

Consulte la Fig. 3:

- Estilo B, normalmente abierto – Alarma en caso de cortocircuito
- Estilo C, normalmente abierto – Fallo en caso de cortocircuito
- Estilo C, normalmente cerrado – Fallo en caso de cortocircuito

Cableado

Los cables se deben seleccionar de acuerdo con el documento de diseño del sistema y los requisitos de la normativa aplicable. En el bloque de terminales hay dos pares de terminales de conexión (L+ y L-). Estos terminales se utilizan para realizar la conexión al módulo en el circuito direccionable. La sección máxima de cable que se puede conectar a un terminal es de 2,5 mm². El cálculo de la sección se basa en las características del cable y de la carga.

Configuración de las direcciones

Por defecto el FC410MIM tiene configurada la dirección 255; sin embargo, esta dirección debe ajustarse a la dirección de bucle del dispositivo que utiliza la herramienta de servicio para bucle FC490ST. Esta dirección se puede programar en el FC410MIM antes de instalarlo por medio del puerto de programación interno (véase la Fig. 1).

Nota: Una vez programada la dirección, anote la ubicación y el número de dirección del dispositivo e inclúyalos en los esquemas.

INFORMACIÓN PARA PEDIDOS

FC410MIM Módulo de minientradas.

Información sobre el reciclaje

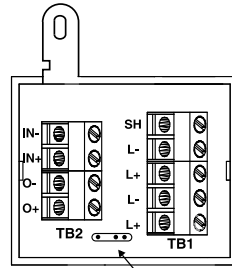
Se recomienda a los clientes que utilicen procedimientos respetuosos con el medio ambiente para eliminar los equipos usados (centrales, detectores, sirenas y otros dispositivos). Entre los posibles métodos se incluye la reutilización total o parcial de los productos, así como el reciclaje de los productos, los componentes y los materiales.

Directiva de residuos de aparatos eléctricos y electrónicos (RAEE)



En la Unión Europea, esta etiqueta indica que este producto no debe desecharse junto con la basura doméstica. Debe eliminarse en unas instalaciones adecuadas para propiciar la recuperación y el reciclaje.

El fabricante se reserva el derecho a cambiar las especificaciones técnicas de este producto sin previo aviso.



Programmieranschluss
Address setting port
Porta di programmazione
Puerto de ajuste de la dirección

Fig. 2: FC410MIM PCB / FC410MIM / PCB del FC410MIM / Módulo de minientradas FC410MIM

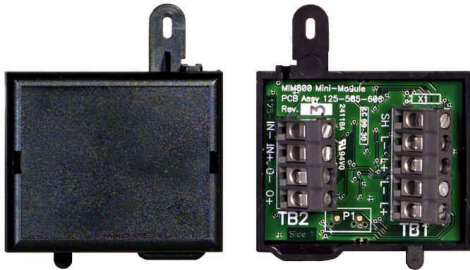


Fig. 1: FC Eingangselement, Überwacht — FC410MIM / FC410MIM Mini input module / FC410MIM Modulo d'ingresso mini / Módulo de minientradas FC410MIM

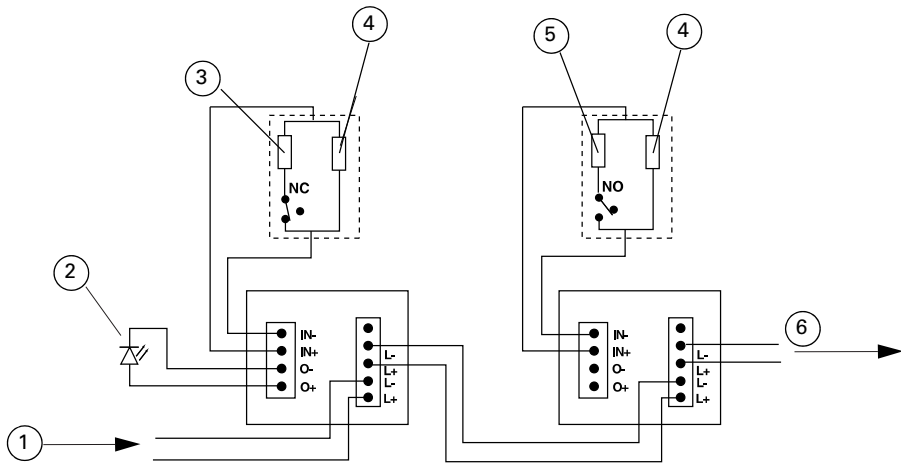


Fig. 3: Verdrahtung des FC410MIM / FC410MIM Wiring diagram / Schema di collegamento del FC410MIM / Módulo de minientradas FC410MIM

- 1- Von der fc oder vom vorhergehenden element
 From controller or previous device
 Dalla centrale o dispositivo precedente
 Desde el controlador o el dispositivo anterior
- 2- Optionale LED
 Optional remote LED
 LED remoto opzionale
 LED remoto opcional
- 3- Alarmwiderstand
 100 ohm monitor resistor
 Resistore di monitoraggio da 100 ohm
 Resistencia de supervisión de 100 ohm
- 4- Linienendwiderstand
 200 ohm eol resistor
 Resistore di fine linea da 200 ohm
 Resistencia EOL de 200 Ohm
- 5- Alarmwiderstand
 100 ohm monitor resistor
 Resistore di monitoraggio da 100 ohm
 Resistencia de supervisión de 100 Ω
- 6- Zur fc oder zum nächsten element
 To controller or next device
 Alla centrale o dispositivo seguente
 Al controlador o al siguiente dispositivo

