



Moniteur IPS 24" sans bordure à 3 côtés et avec support réglable en hauteur

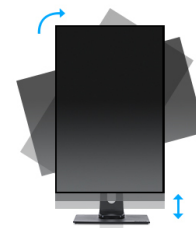
Grâce à son design élégant sans bordure sur trois côtés, le ProLite XUB2493HS est parfait pour les configurations multi-écrans. La dalle en technologie IPS offre une reproduction précise et cohérente des couleurs avec de larges angles de vision. Les valeurs élevées de contraste et de luminosité signifient que le moniteur fournira d'excellentes performances pour la conception photographique et web. Équipé de haut-parleurs, d'une prise casque, de connexions HDMI et DisplayPort, d'une fonction de réduction de la lumière bleue pour réduire la fatigue oculaire et d'un support ergonomique réglable en hauteur de 150 mm pour un confort d'utilisation optimal, font ce moniteur de 24" un excellent choix pour la configuration multi-moniteurs et les applications bureautiques.

Disponible aussi avec un pied fixe : [ProLite XU2493HS-B6](#)



Technologie IPS

Les écrans IPS sont surtout connus pour leurs larges angles de vision et leurs couleurs naturelles très précises. Ils sont particulièrement adaptés aux applications à couleur critique.



HAS (150mm) + PIVOT

Pied réglable en hauteur vous permet de définir la position idéale de l'écran en assurant un confort de visualisation optimal. Rotation de l'écran signifie que vous pouvez changer la position de l'écran de l'horizontale en verticale. Cette fonction pourrait être particulièrement appréciée lorsque vous travaillez avec des feuilles de calcul ou des textes longs.

01 CARACTÉRISTIQUES DE L'ÉCRAN

Design	3 côtés sans bordure
Diagonale	23.8", 60.5cm
Matrice	dalle IPS Technologie LED, finition mate
Résolution native	1920 x 1080 @100Hz (2.1 megapixel Full HD)
Le ratio d'aspect	16:9
Luminosité	250 cd/m ²
Contraste	1300:1
Contraste dynamique	80M:1
Temps de réponse (MPRT)	0.5ms
Angle de vision	horizontal/vertical: 178°/178°, droit/gauche: 89°/89°, en avant/en arrière: 89°/89°
Couleurs supportées	16.7mln (sRGB: 96%; NTSC: 72%)
Fréquence horizontale	30 - 115kHz
Surface de travail H x L	527 x 296.5mm, 20.7 x 11.7"
Taille du pixel	0.275mm
Couleur	mate, noir

02 PORTS ET CONNECTEURS

Entrée signal	HDMI x1 (v. 1.4) DisplayPort x1 (v. 1.2)
HDCP	oui
Prise casque	oui

03 CARACTERISTIQUES

Réducteur de lumière bleue	oui
Flicker Free LED	oui
Compatible Adaptive Sync	oui
Extra	i-style Colour
Langues OSD	EN, DE, FR, IT, RU, JP, CZ, NL, PL
Boutons de contrôle	Alimentation, Menu, + / Volume, - / Eco, Entrée / Quitter
Paramètres réglables	réglage de l'image (luminosité, contraste, couleurs i-Style, ACR, Eco, OD, technologie X-Res), réglages des couleurs (gamma, gamme RVB, température des couleurs), réglages de l'image (réglage du mode vidéo, réducteur de lumière bleue, net et doux, MBR, AdaptiveSync), OSD (position H. de l'OSD, position V. de l'OSD, délai de l'OSD, arrière-plan de l'OSD, rotation de l'OSD, langue, informations sur l'affichage), extra (réinitialisation, DDC / CI, sélection du signal, LED, logo d'ouverture)
Haut-parleurs	2 x 2W
Sécurité	adapté à la fermeture Kensington-lock™, DDC/CI, DDC2B, Mac OSX

04 MECANIQUE

Réglages Position Image	hauteur, pivot (rotation), angle H, angle V
RÉGULATION DE LA HAUTEUR	150mm
Rotation (fonction PIVOT)	90°
Angle de rotation	90°; 45° gauche; 45° droit
Angle d'inclinaison	23° en avant; 5° en arrière
Montage VESA	100 x 100mm

05 ACCESSOIRES INCLUS

Câbles	câble d'alimentation, HDMI
Autres	guide démarrage rapide, guide de sécurité

06 GESTION DE L'ÉNERGIE

Bloc d'alimentation	interne
Alimentation	AC 100 - 240V, 50/60Hz
Gestion d'alimentation	16W typique, 0.5W en veille, 0.3W éteint

07 NORMES

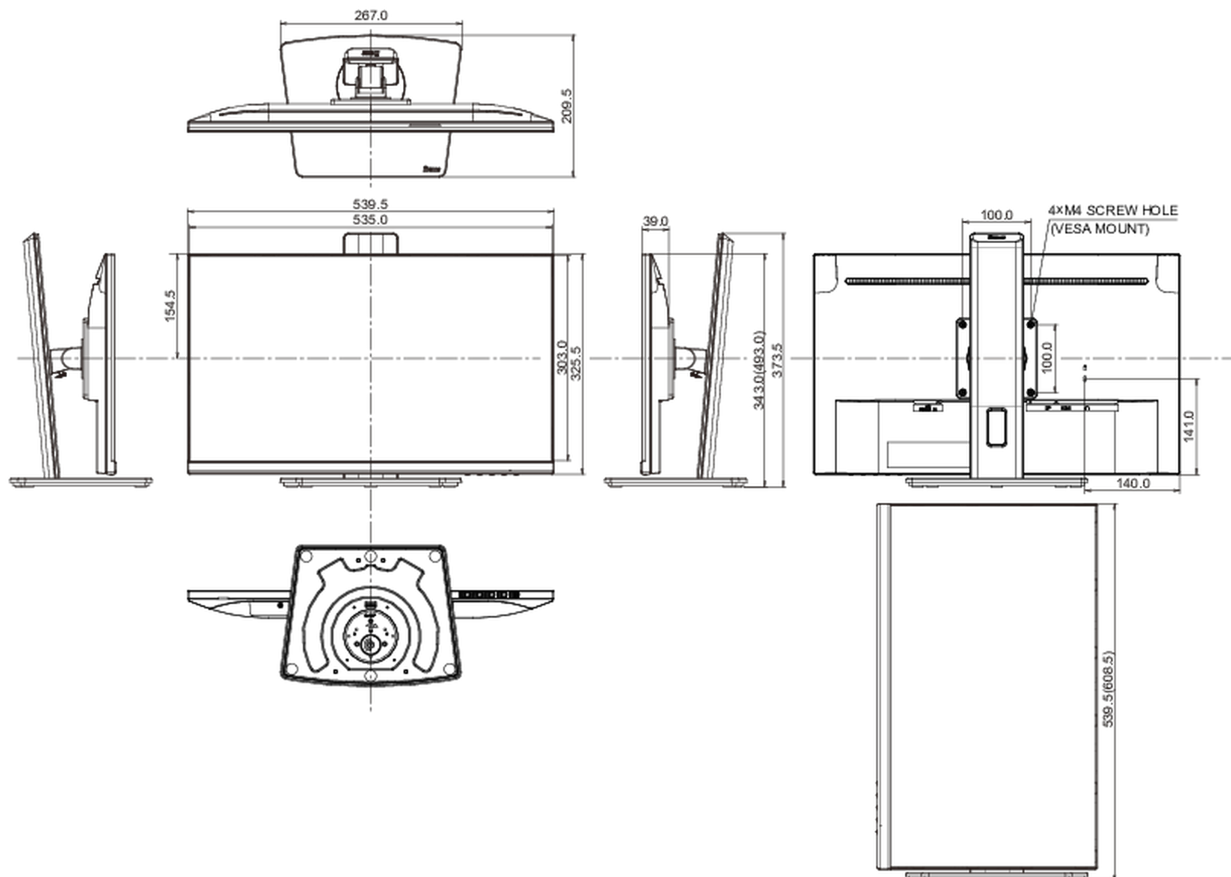
Certifications	TCO Certified, CE, TÜV-Bauart, EAC, VCCI-B, PSE, RoHS support, ErP, WEEE, REACH, UKCA
----------------	---

Classe d'efficacité énergétique (Regulation (EU) 2017/1369)	E
---	---

REACH SVHC	au dessus de 0.1% de plomb
------------	----------------------------

08 DIMENSIONS / POIDS

Dimensions produit L x H x P	539.5 x 343 (493) x 209,5mm
Poids (sans boîte)	5.1kg
Code EAN	4948570123841



Toutes les marques nommées sur ce site sont des marques déposées. iiyama ne pourra être tenu responsable d'éventuelles erreurs ou omissions contenues sur ce site. Tous les écrans LCD iiyama sont conformes à la norme ISO-9241-307:2008 pour ce qui concerne les défauts de pixel.

© IYAMA CORPORATION. ALL RIGHTS RESERVED