



Manuel

TEKNIM ADRESSABLE SANS FIL

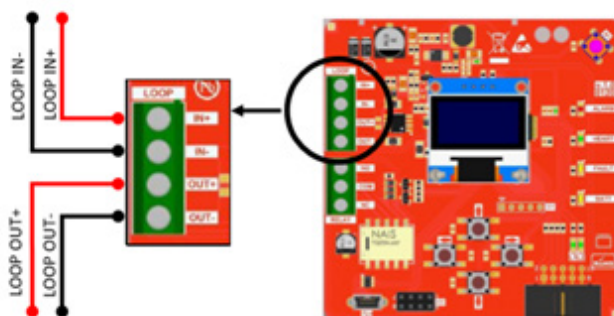
BASE

Table des matières

1. Installation sur la centrale	
1.1 Connexion du récepteur	3
1.2 Fonctionnement du récepteur	3
1.3 Adresser le récepteur	3
2. Déterminer la plage d'adresses des dispositifs sans fil	4
2.1 Nombre de dispositifs sans fil enseignables	4
3. Configuration d'un réseau sans fil	4
3.1 Configuration d'un réseau sans fil	4
3.2 Régler le temps d'apprentissage	5
3.3 Apprendre les dispositifs	5
3.4 Apprendre le répéteur	6
3.5 Remettre le temps d'apprentissage à 0	6
4. Sortie du menu	6
5. Ajouter sur la centrale	6
6. Ajout d'un détecteur sur un répéteur	7
6.1 Partager répéteur	7
6.2 Partager centrale	8
7. Puissance du signal Répéteur	8
8. Temps de ping des appareils	9
9. Structure du menu	9

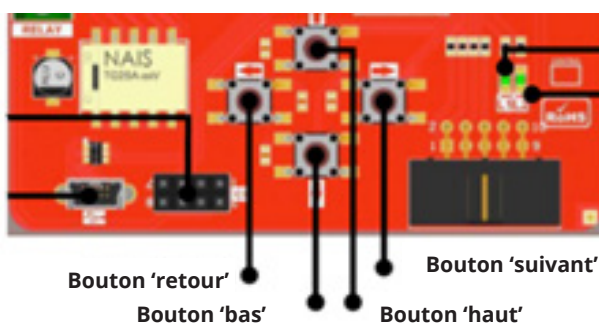
1. Installation sur la centrale

1.1 Connexion du récepteur



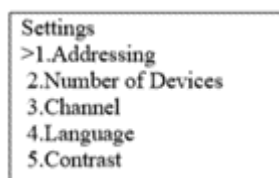
1.2 Fonctionnement du récepteur

- 1 Appuyez sur le bouton " RETOUR " pour accéder au " Main Menu ".

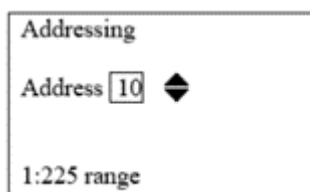


1.3 Adresser le récepteur

- 1 Allez au menu '1. Addressing'.
(Main Menu - <SUIVANT><BAS> - Settings - <SUIVANT> - 1. Addressing)



- 2 Sélectionnez l'adresse du récepteur souhaité dans la centrale incendie.

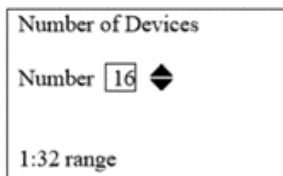


2. Déterminer la plage d'adresses des dispositifs sans fil

2.1 Nombre de dispositifs sans fil enseignables

- 1 Allez au '2. Number of Devices'.
(Main Menu - <SUIVANT><BAS> - Settings - <SUIVANT> - 2. Number of Devices)
- 2 Déterminez le nombre de dispositifs sans fil à apprendre.

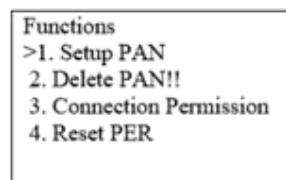
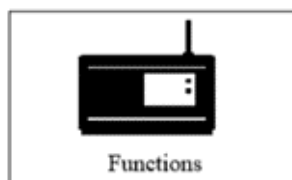
Le nombre d'adresses du contrôleur sera ainsi réservé, après l'adresse de départ du récepteur précédemment saisie (par exemple, avec une adresse de contrôleur réglée sur 10 et un nombre de dispositifs à ajouter sur 16, les dispositifs sans fil seront ajoutés avec les adresses 11 à 27).



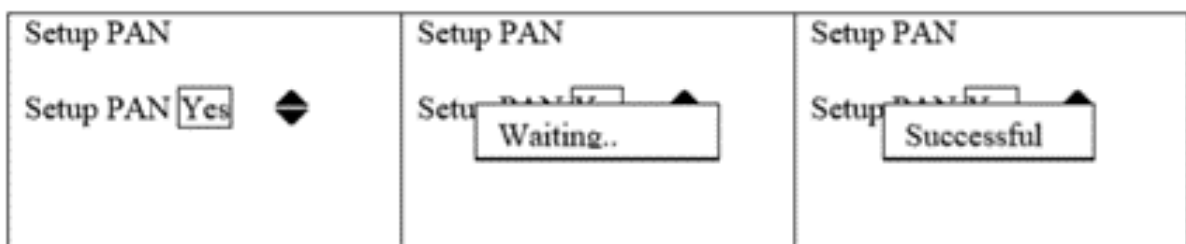
3. Configuration d'un réseau sans fil

3.1 Configuration d'un réseau sans fil

- 1 Allez au menu '1. Setup PAN'.
(Main Menu - <SUIVANT><BAS> - Functions - <SUIVANT> - 1. Setup PAN)

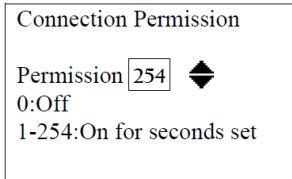


- 2 Démarrez le réseau sans fil en sélectionnant " Yes". Attendez jusqu'à ce que vous voyez "Successful".



3.2 Régler le temps d'apprentissage

- 1 Allez au menu '3. Connection Permission'.
(Main Menu - <SUIVANT><BAS> - Fonctions - <SUIVANT> - 3. Connection Permission)



Il convient de définir et de lancer un temps d'apprentissage avant d'apprendre les dispositifs sans fil. Nous conseillons de le mettre sur 254.

- 2 Réglez le temps d'apprentissage souhaité et confirmez avec le bouton <SUIVANT>. Le temps d'apprentissage va maintenant commencer à courir.



ATTENTION : Pendant le déroulement du temps d'apprentissage, les appareils peuvent être appris. Le récepteur s'attend alors à ce que les connexions soient effectuées par de nouveaux appareils et n'enverra pas de signaux. Par conséquent, il n'est pas possible de tester le système avec, par exemple, des sirènes pendant la période d'apprentissage en cours.

Après l'enrollement du dernier appareil, mettre le temp sur 0 et confirmer.

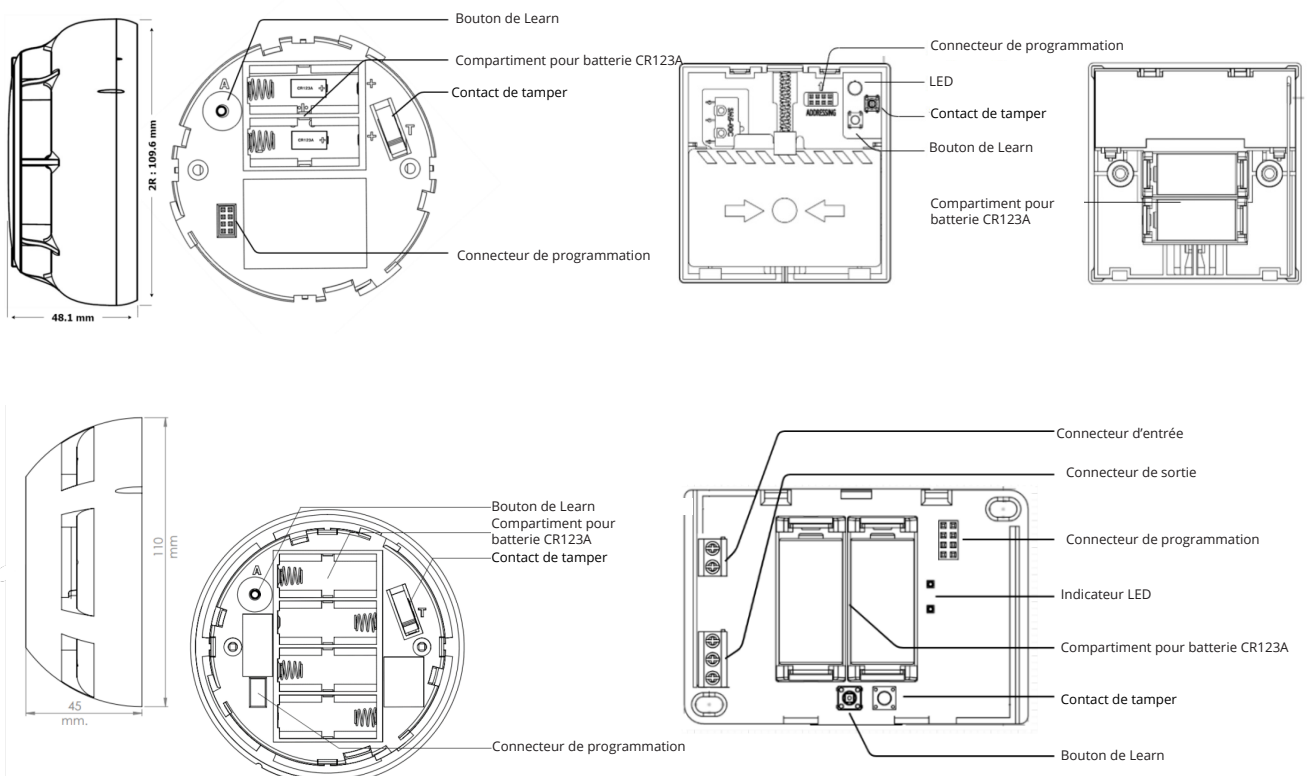
3.3 Apprendre les dispositifs

- 1 Pendant que le temps d'apprentissage est en cours, vous pouvez maintenant apprendre les dispositifs souhaités en insérant les piles et en appuyant sur le bouton "Learn" de l'unité. Cela sera confirmé sur l'écran du récepteur.

Remarque : il ne faut pas appuyer sur le tamper !



ATTENTION: si la centrale est restée sans alimentation pendant plus d'un mois, il est recommandé de remplacer toutes les piles des appareils sans fil.

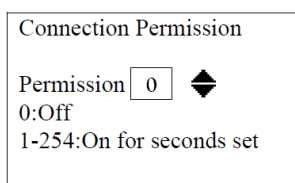


3.4 Apprendre le répéteur

- ! Alimenter le répéteur en 24Vdc.
- 1 Appuyez sur le bouton <Down> du répéteur pendant 5 secondes.
- 2 Le LED L2 se met à flasher pendant 20 à 60 secondes.
- 3 Le LED L2 s'éteint et le LED Heart commence à flasher. Si le LED Heart ne flashe pas, la connexion n'a pas abouti.

3.5 Remettre le temps d'apprentissage à 0

- 1 Allez au menu '3. Connection Permission'.
(Main Menu - <SUIVANT><BAS> - Fonctions - <SUIVANT> - 3. Connection Permission)



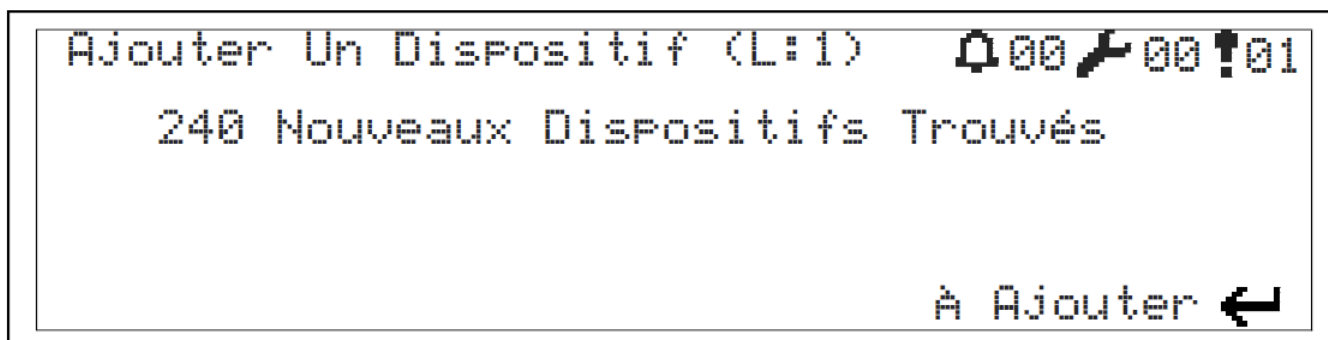
- 2 Réglez le temps d'apprentissage sur '0' et confirmez avec le bouton <SUIVANT>.

4. Sortie du menu

- 1 Quittez le menu en appuyant sur le bouton <RETOUR> à plusieurs reprises.

5. Ajouter sur la centrale

- 1 Ouvrir le Menu > Programmation > Fonctions de boucle > Sélection de boucle > Ajouter un dispositif.
- 2 Appuyez sur "OK".
- 3 Nombre de dispositifs nouvellement ajoutés affichés.
- 4 Appuyez sur 'OK' > les appareils sont affichés :



Répétez la procédure ci-dessus pour vous assurer que tous les dispositifs sont récupérés dans la boucle.

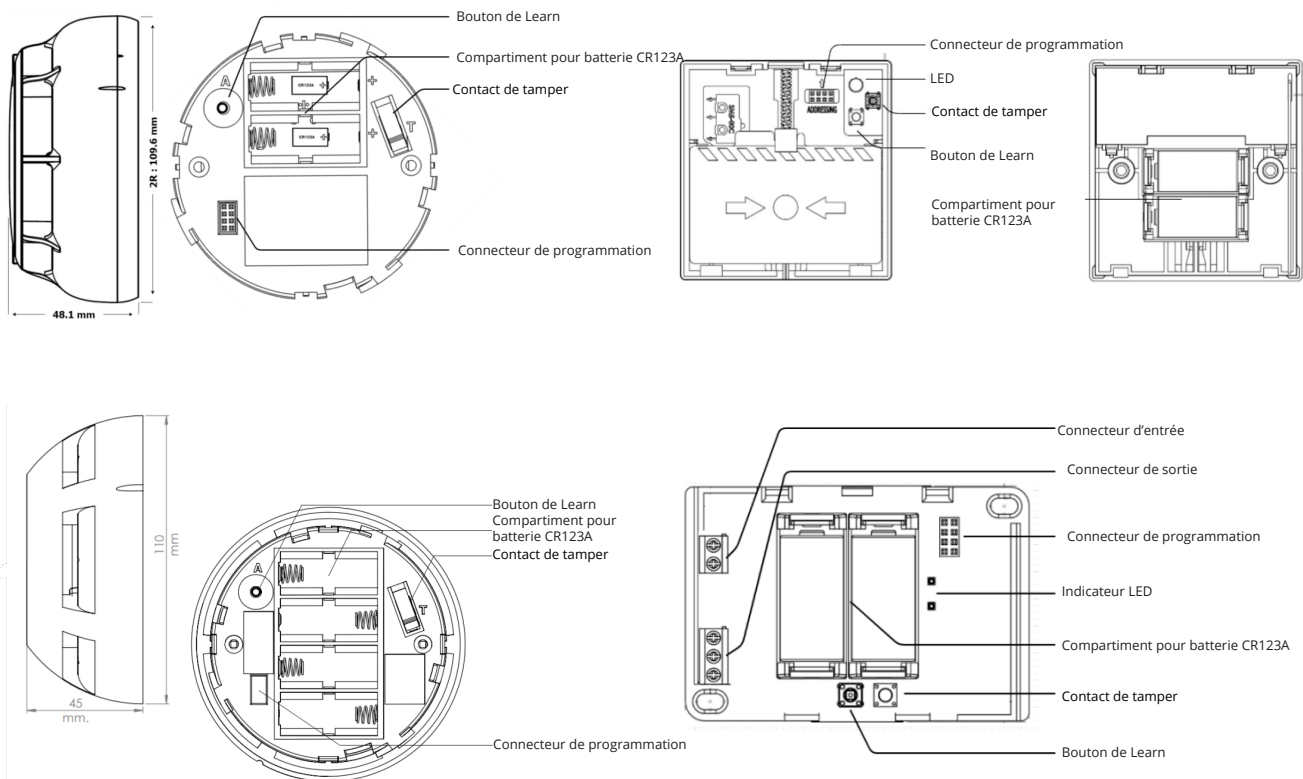
6. Ajout d'un détecteur sur un répéteur

6.1 Partager répéteur

Appuyez brièvement sur la touche <BAS>. La LED L1 commence à s'allumer.
Apprenez le dispositif :

- 1 Pendant que le temps d'apprentissage est en cours, vous pouvez maintenant apprendre les dispositifs souhaités en insérant les piles et en appuyant sur le bouton "Learn" de l'unité. Cela sera confirmé sur l'écran du récepteur.

Remarque : il ne faut pas appuyer sur le tamper !



- 2 Appuyez brièvement sur la touche <BAS>, la LED L1 s'éteint.

6.2 Partager centrale

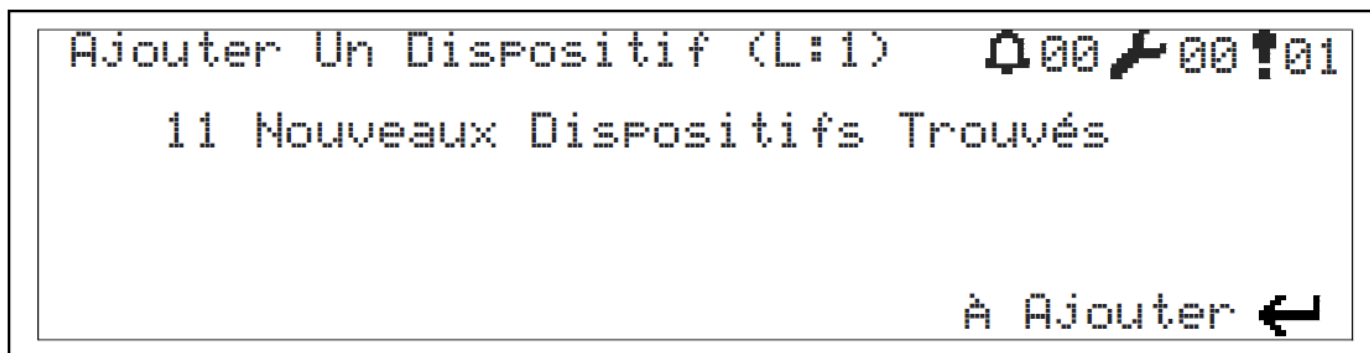
CONTRÔLE

Cette fonction est utilisée pour déterminer les interruptions dans la boucle.

- 1 Ouvrez le Menu > Programmation > Fonctions des boucles > Contrôle des boucles.
- 2 Appuyez sur "OK".
- 3 La centrale scanne les dispositifs détectés du côté de la sortie de la boucle, puis du côté de l'entrée de la boucle. Ceci pendant 20 secondes.
- 4 Les dispositifs sont configurés - l'affichage suivant apparaît :
O: XXX, I: YYY
 - Dispositifs détectés depuis le début de la boucle jusqu'au point d'interruption
 - I: YYY: dispositifs détectés de l'extrémité de la boucle au point d'interruption
 - Si les valeurs sont différentes, nous pouvons trouver l'interruption de cette façon

AJOUTER

- 1 Ouvrir le Menu > Programmation > Fonctions de boucle > Sélection de boucle > Ajouter un dispositif.
- 2 Appuyez sur "OK".
- 3 Nombre de dispositifs nouvellement ajoutés affichés.
- 4 Appuyez sur 'OK' > les appareils sont affichés :



Répétez la procédure ci-dessus pour vous assurer que tous les dispositifs sont récupérés dans la boucle.

7. Puissance du signal Répéteur

- 1 Appuyez brièvement sur la touche <HAUT> du répéteur.
- 2 Le voyant L2 clignote plusieurs fois en fonction de la portée :

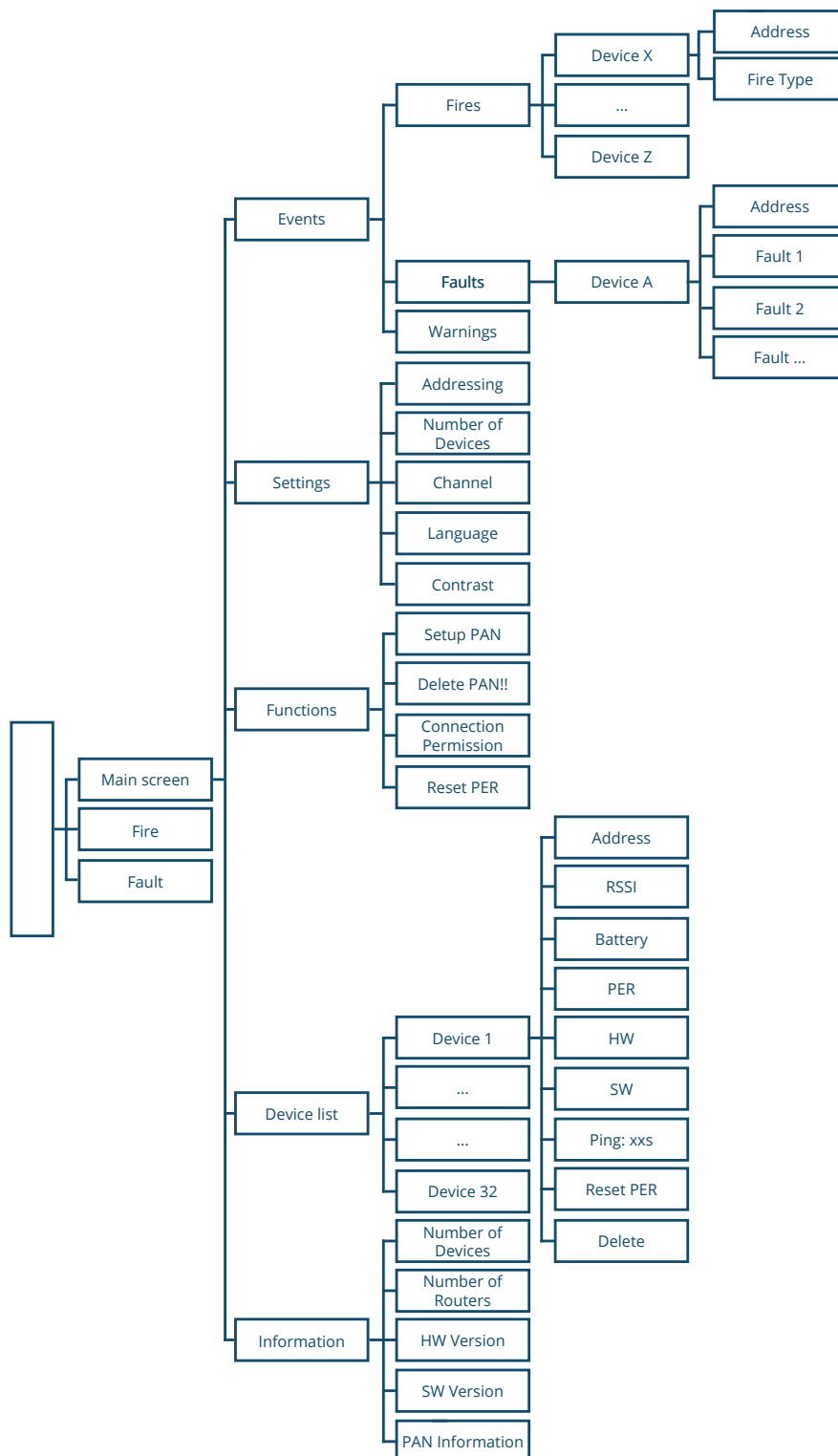
en dessous de -90dBm	pas de connexion	L2 ne tire pas.
entre -90 et -75dBm	mauvaise connexion	L2 flashe 1x
entre -75 et -60dBm	bonne connexion	L2 flashe 2x
plus de -60dBm	très bonne connexion	L2 flashe 3x

8. Temps de ping des appareils

Appareil	Temps de ping réglable	Temps de ping par défaut
Multidétecteur	120s	120s
Bouton poussoir	120s	120s
Module d'entrée/sortie	10-120s	20s
Sirène/Flash	10-120s	10s

Il est possible de connecter jusqu'à 10 sirènes ou modules d'entrée/sortie à PAN !

9. Structure du menu





Questions ?

Vous avez des questions ou vous ne trouvez pas ce que vous cherchez ?
Contactez-nous au 09/279 76 57 ou à l'adresse suivante support@distri-company.com.

M-TK-FR-BASEADRESWIR-2307