



Manuel

**TEKNIM CONVENTIONNELLE
SANS FIL**

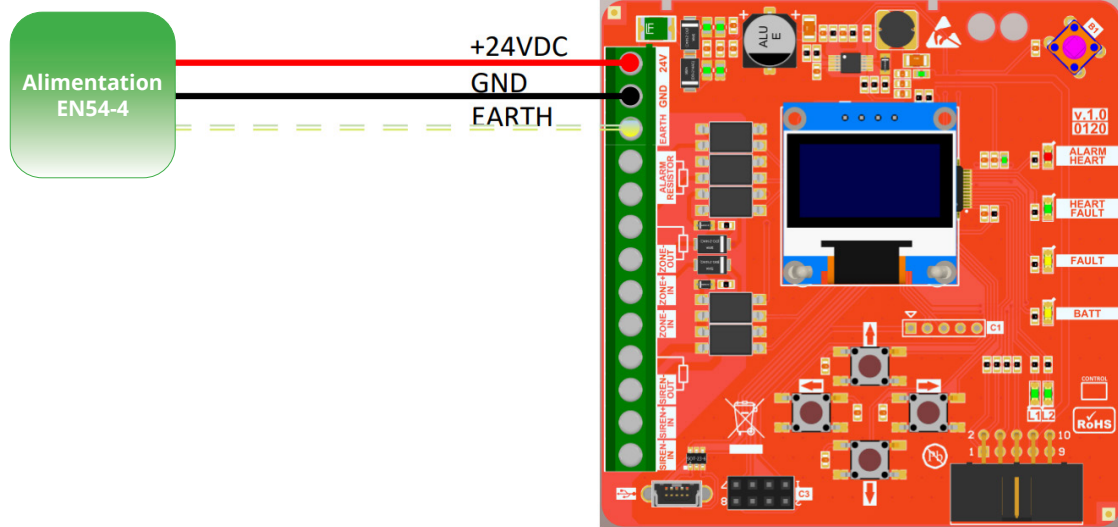
BASE

Table des matières

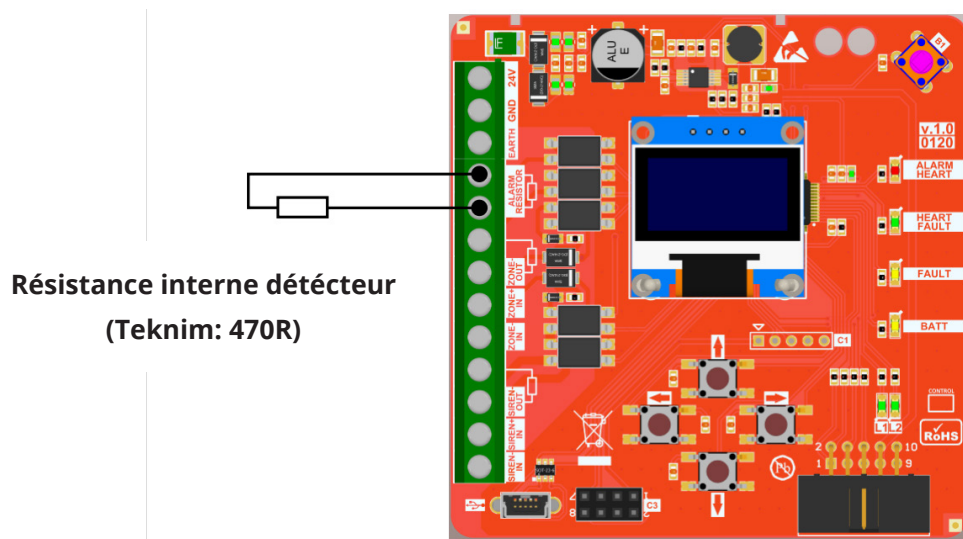
1. Connexion d'un module sans fil	3
2. Opération	4
3. Configuration d'un réseau sans fil	5
3.1 Configuration d'un réseau sans fil	5
3.2 Définir la durée d'apprentissage	5
3.3 Apprendre les dispositifs	6
3.4 Apprendre le répéteur	6
3.5 Remettre le temps d'apprentissage à 0	6
4. Sortie du menu	7
5. Ajouter un détecteur sur le répéteur	7
6. Puissance du signal répéteur	7
7. Temps de ping des appareils	8
8. Structure du menu	8

1. Connexion d'un module sans fil

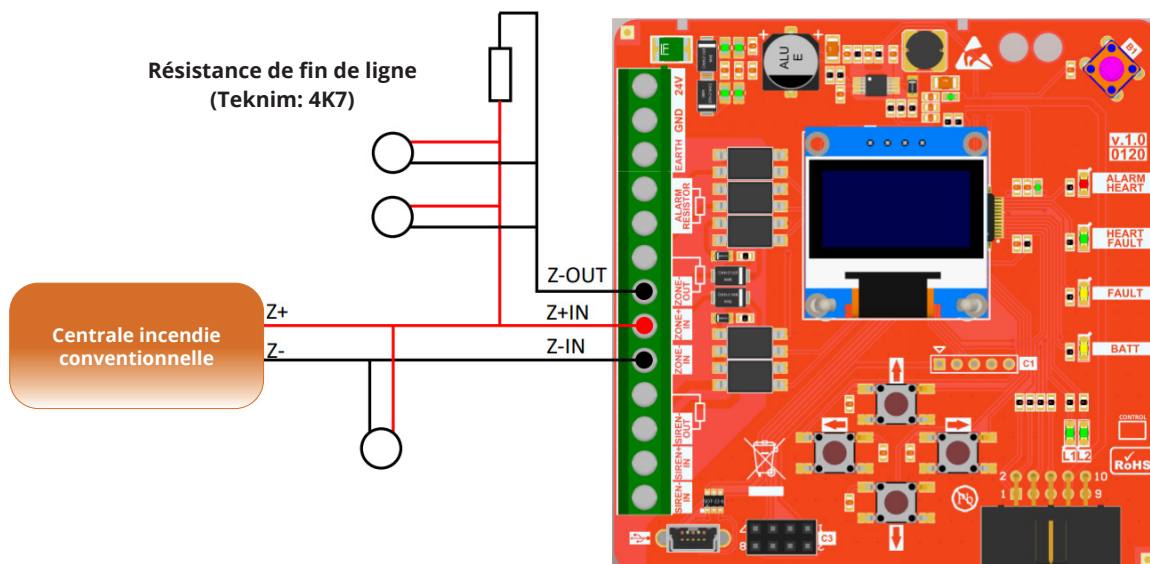
- 1 Connectez l'alimentation.



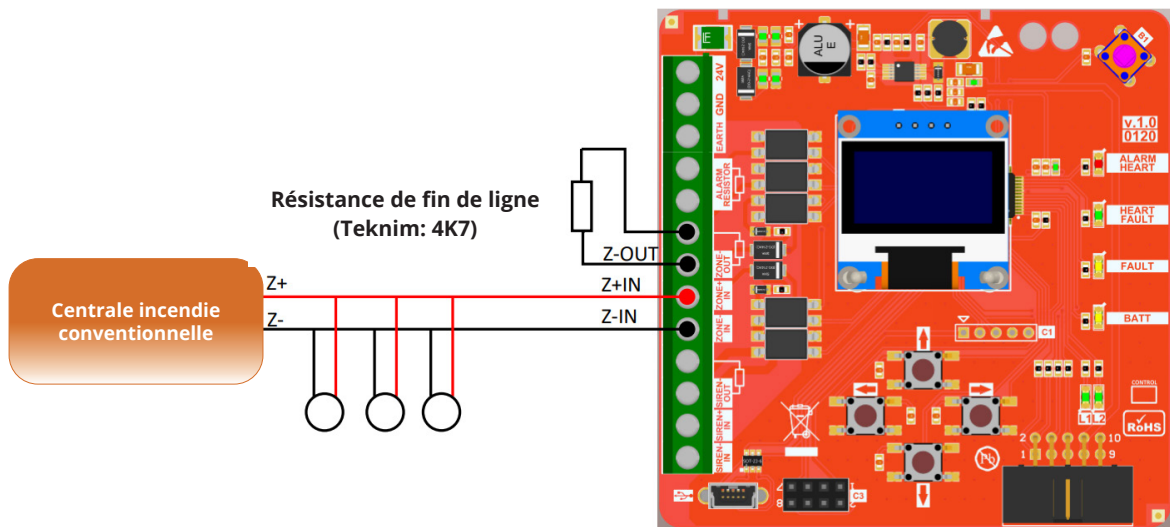
- 2 Connectez la résistance d'alarme de zone de 470 Ohm.



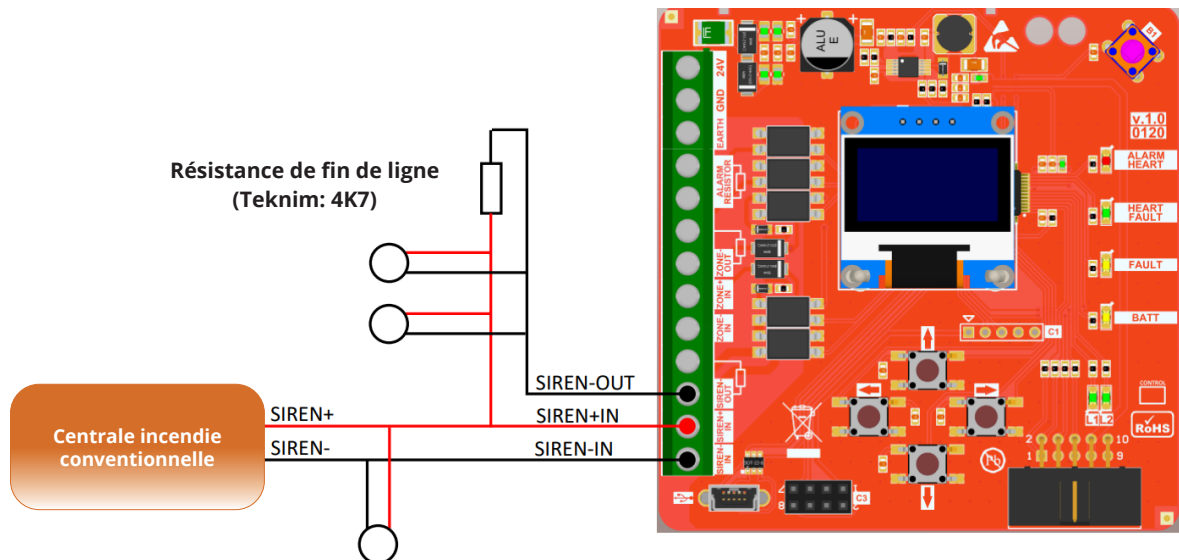
- 3 Le module sans fil est connecté à la ligne de zone de la centrale conventionnelle. Lorsqu'il est placé au milieu d'une ligne entre détecteurs, il doit être inclus dans la ligne comme suit.



- 4 Lorsqu'il est connecté à la fin de la ligne, en tant que dernier dispositif de la ligne, vous devez connecter la résistance de fin de ligne directement au module sans fil.



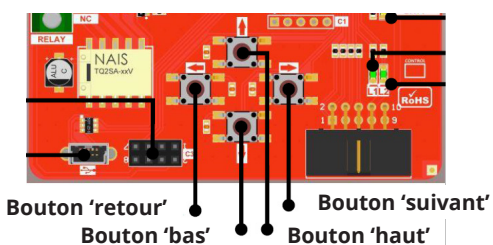
- 5 Répétez l'opération pour la ligne de la sirène.



- ! Attention, encore une fois la résistance de fin de ligne doit être connectée directement comme pour la ligne de zone, si le module est connecté en dernier dans la ligne.

2. Opération

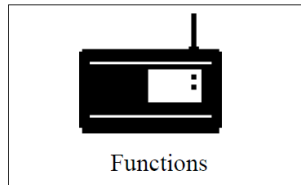
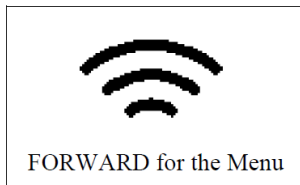
- 1 Entrez dans le 'Main Menu' en appuyant sur la touche <BACK>.



3. Configuration d'un réseau sans fil

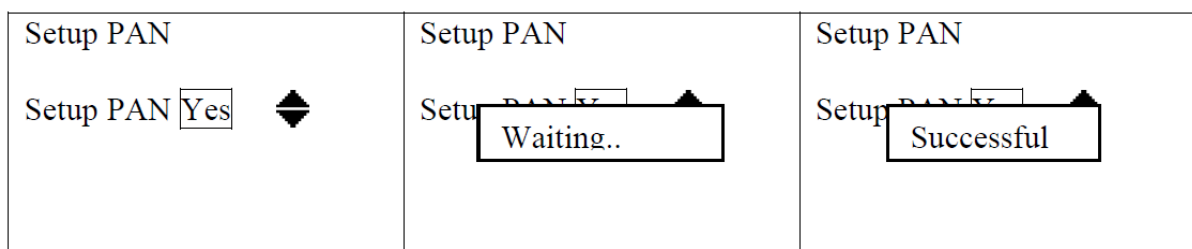
3.1 Configuration d'un réseau sans fil

- 1 Allez au '1. Setup PAN'.
(Main Menu - <SUIVANT><BAS> - Functions - <SUIVANT> - 1. Setup PAN)



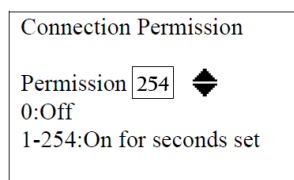
Functions
>1. Setup PAN
2. Delete PAN!!
3. Connection Permission
4. Reset PER

- 2 Démarrez le réseau sans fil en sélectionnant "Yes". Attendez jusqu'à ce que vous voyez "Successful".



3.2 Définir la durée d'apprentissage

- 1 Allez au menu '3. Connection Permission'.
(Main Menu - <SUIVANT><BAS> - Functions - <SUIVANT> - 3. Connection Permission)



Il convient de définir et de lancer un temps d'apprentissage avant d'apprendre les dispositifs sans fil. Nous conseillons de le mettre sur 254.

- 2 Réglez le temps de lecture souhaité et confirmez avec le bouton <SUIVANT>.
Le temps d'enrollement va maintenant commencer à courir.

! ATTENTION : Pendant le déroulement du temps d'enrollement, les appareils peuvent être enregistrés. Le récepteur s'attend alors à ce que les connexions soient effectuées par de nouveaux appareils et n'enverra pas de signaux. Par conséquent, il n'est pas possible de tester le système avec, par exemple, des sirènes pendant la période d'apprentissage en cours.

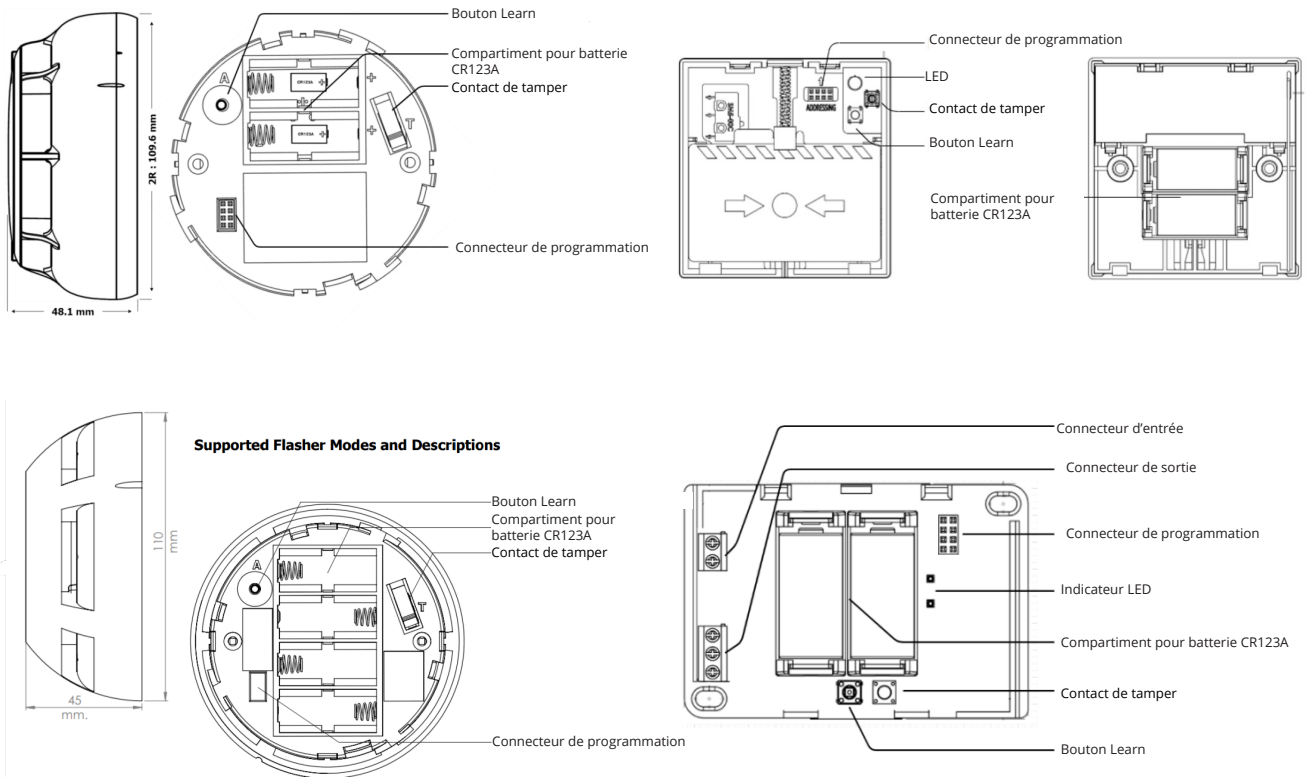
Après l'enrollement du dernier appareil, mettre le temps sur 0 et confirmer.

3.3 Apprendre les dispositifs

- 1 Pendant que le temps d'apprentissage est en cours, vous pouvez maintenant enroller les dispositifs souhaités en insérant les piles et en appuyant sur le bouton "Learn" de l'appareil. Cela sera confirmé sur l'écran du récepteur.

Remarque : il ne faut pas appuyer sur le tamper !

- ! **ATTENTION:** si la centrale est restée sans alimentation pendant plus d'un mois, il est recommandé de remplacer toutes les piles des appareils sans fil.

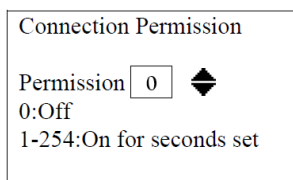


3.4 Apprendre le répéteur

- ! Alimenter le répéteur en 24Vdc.
- 1 Appuyez sur la bouton <Down> du répéteur pendant 5 secondes.
 - 2 Le LED L2 se met à flasher pendant 20 à 60 secondes.
 - 3 Le LED L2 s'éteint et le LED Heart commence à flasher. Si le LED Heart ne flashe pas, la connexion n'a pas abouti.

3.5 Remettre le temps d'apprentissage à 0

- 1 Allez au menu '3. Connection Permission'.
(Main Menu - <SUIVANT><BAS> - Fonctions - <SUIVANT> - 3. Connection Permission)



- 2 Réglez le temps d'apprentissage sur '0' et confirmez avec le bouton <SUIVANT>.

4. Sortie du menu

1 Quittez le menu en appuyant sur le bouton <RETOUR> à plusieurs reprises. Le système peut maintenant être testé.

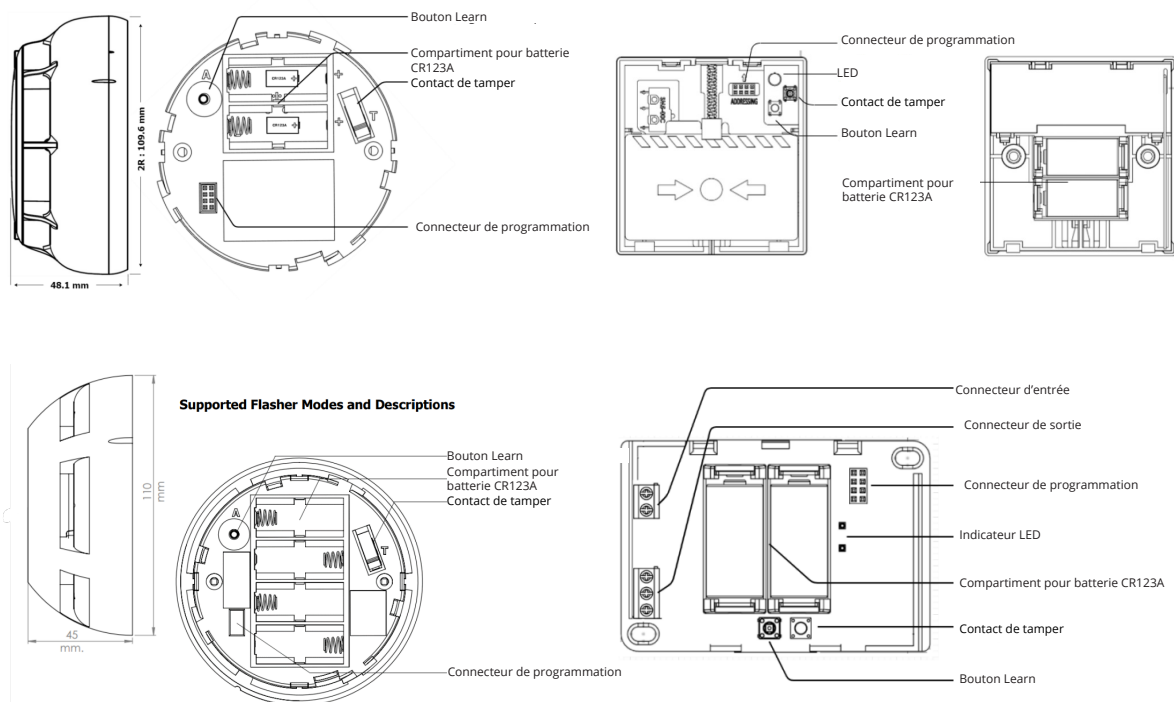
! Remettez le temps d'apprentissage à '0' pour sûr.

5. Ajouter un détecteur sur le répéteur

Appuyez brièvement sur la touche <BAS> du répéteur. La LED L1 commence à s'allumer. Enregistrer à l'appareil :

1 Pendant que le temps d'apprentissage est en cours, vous pouvez maintenant enregistrer les dispositifs souhaités en insérant les piles et en appuyant sur le bouton "Learn" de l'unité. Cela sera confirmé sur l'écran du récepteur.

Remarque : il ne faut pas appuyer sur le tamper !



2 Appuyez brièvement sur la touche <BAS>, la LED L1 s'éteint.

6. Puissance du signal Répéteur

1 Appuyez brièvement sur la touche <HAUT> du répéteur.

2 Le voyant L2 clignote plusieurs fois en fonction de la portée :

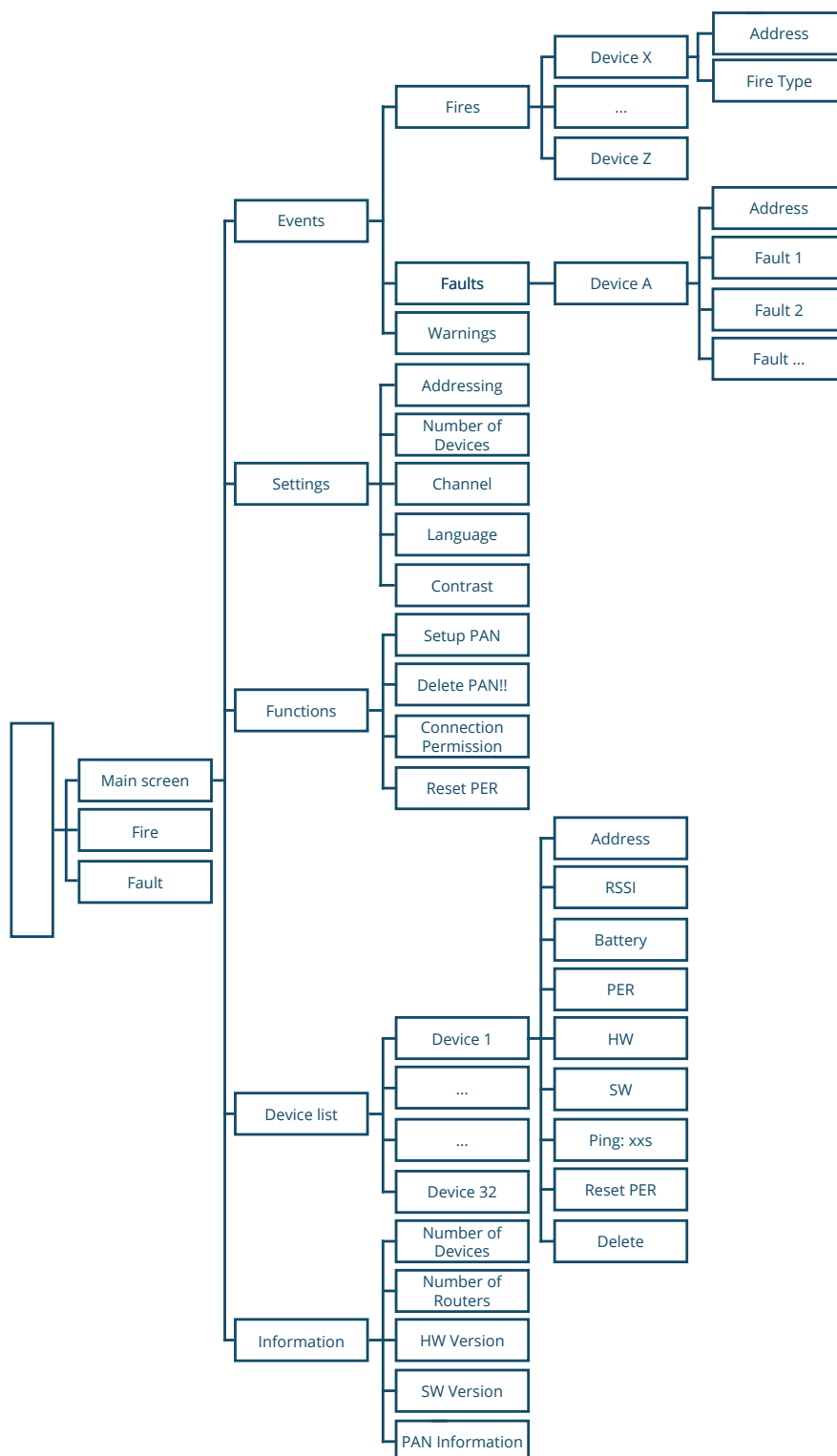
en dessous de -90dBm	pas de connexion	L2 ne s'allume pas
entre -90 et -75dBm	mauvaise connexion	L2 flashe 1x
entre -75 et -60dBm	bonne connexion	L2 flashe 2x
plus de -60dBm	très bonne connexion	L2 flashe 3x

7. Temps de ping des appareils

Appareil	Temps de ping réglable	Temps de ping par défaut
Multidétecteur	120s	120s
Bouton poussoir	120s	120s
Module d'entrée/sortie	10-120s	20s
Sirène/Flash	10-120s	10s

Il est possible de connecter jusqu'à 10 sirènes ou modules d'entrée/sortie à PAN !

8. Structure du menu





Questions ?

Vous avez des questions ou vous ne trouvez pas ce que vous cherchez ?
Contactez-nous au 09/279 76 57 ou à l'adresse suivante support@distri-company.com.

M-TK-FR-BASECONVWIR-2307