



Handleiding

TEKNIM ADRESSEERBAAR DRAADLOOS

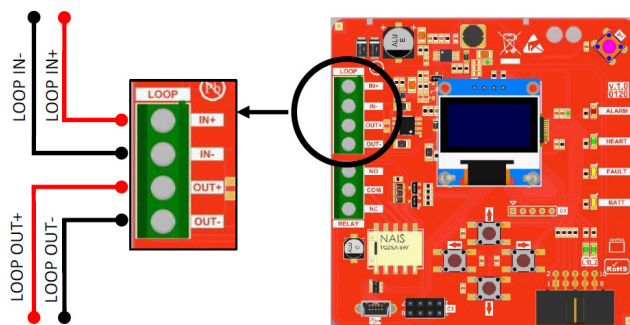
BASIS

Inhoud

1. Installatie op de centrale	3
1.1 Aansluiting van de ontvanger	3
1.2 Bediening van de ontvanger	3
1.3 Adressering van de ontvanger	3
2. Adresrange bepalen van draadloze apparaten	4
2.1 Aantal in te leren draadloze apparaten	4
3. Draadloos netwerk opzetten	4
3.1 Draadloos netwerk opzetten	4
3.2 Inleertijd instellen	5
3.3 Apparaten inleren	5
3.4 Repeater inleren	6
3.5 Inleertijd terug op 0 zetten	6
4. Menu verlaten	6
5. Toevoegen op de centrale	6
6. Detector toevoegen op een repeater	7
6.1 Deel repeater	7
6.2 Deel centrale	8
7. Signaalsterkte repeater	8
8. Ping tijd van apparaten	9
9. Menustructuur	9

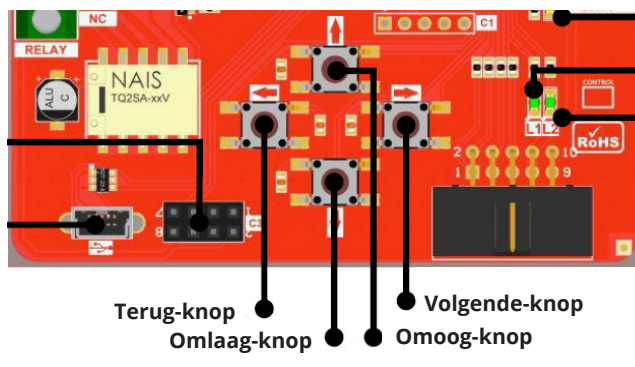
1. Installatie op de centrale

1.1 Aansluiting van de ontvanger



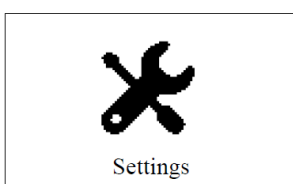
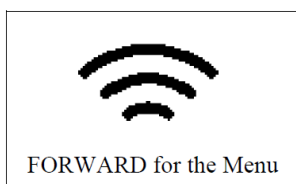
1.2 Bedienung van de ontvanger

- 1 Druk op de "TERUG"-toets om het 'Main Menu' te betreden.



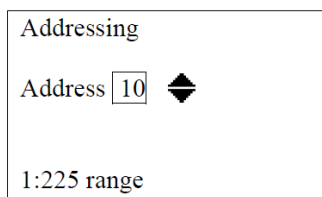
1.3 Adressering van de ontvanger

- 1 Ga naar menu '1. Addressing'.
(Main Menu - <VOLGENDE><OMLAAG> - Settings - <VOLGENDE> - 1. Addressing)



- Settings
- >1.Addressing
- 2.Number of Devices
- 3.Channel
- 4.Language
- 5.Contrast

- 2 Kies het gewenste adres van de ontvanger in de brandcentrale.



2. Adresrange bepalen van draadloze apparaten

2.1 Aantal in te leren draadloze apparaten

1 Ga naar menu '2. Number of Devices'.
(Main Menu - <VOLGENDE><OMLAAG> - Settings - <VOLGENDE> - 2. Number of Devices)

2 Bepaal het aantal in te leren draadloze apparaten.

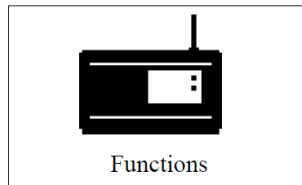
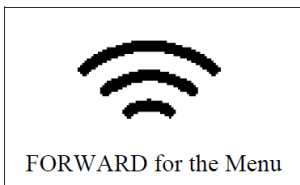
Dit zal het aantal adressen reserveren in de centrale, volgend op het voorheen ingegeven startadres van de ontvanger (bv. bij een ingesteld controller-adres '10' en een aantal toe te voegen apparaten '16', zullen de draadloze apparaten toegevoegd worden met adres 11 tot en met 27).

Number of Devices
Number <input type="text" value="16"/> ◆
1:32 range

3. Draadloos netwerk opzetten

3.1 Draadloos netwerk opzetten

1 Ga naar menu '1. Setup PAN'.
(Main Menu - <VOLGENDE><OMLAAG> - Functions - <VOLGENDE> - 1. Setup PAN)



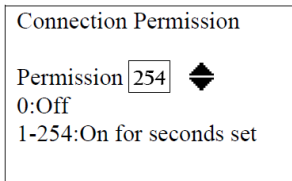
Functions
>1. Setup PAN
2. Delete PAN!!
3. Connection Permission
4. Reset PER

2 Start het draadloze netwerk door 'Yes' te kiezen. Wacht tot wanneer u "Successful" ziet.

Setup PAN Setup PAN <input type="text" value="Yes"/> ◆	Setup PAN Setup PAN <input type="text" value="Waiting.."/>	Setup PAN Setup PAN <input type="text" value="Successful"/>
---	---	--

3.2 Inleertijd instellen

- 1 Ga naar menu '3. Connection Permission'.
(Main Menu - <VOLGENDE><OMLAAG> - Functions - <VOLGENDE> - 3. Connection Permission)



Er dient een inleertijd ingesteld en gestart te worden alvorens draadloze apparaten in te leren.

- 2 Stel een gewenste inleertijd in en bevestig met de <VOLGENDE> knop.
De inleertijd zal nu beginnen lopen.

! OPGELET: Tijdens het lopen van de inleertijd kunnen apparaten ingeleerd worden. De ontvanger verwacht dan aanmeldingen van nieuwe apparaten en zal geen signalen uitzenden. Hierdoor is het niet mogelijk om tijdens de lopende inleertijd het systeem te testen met bv. sirenes.

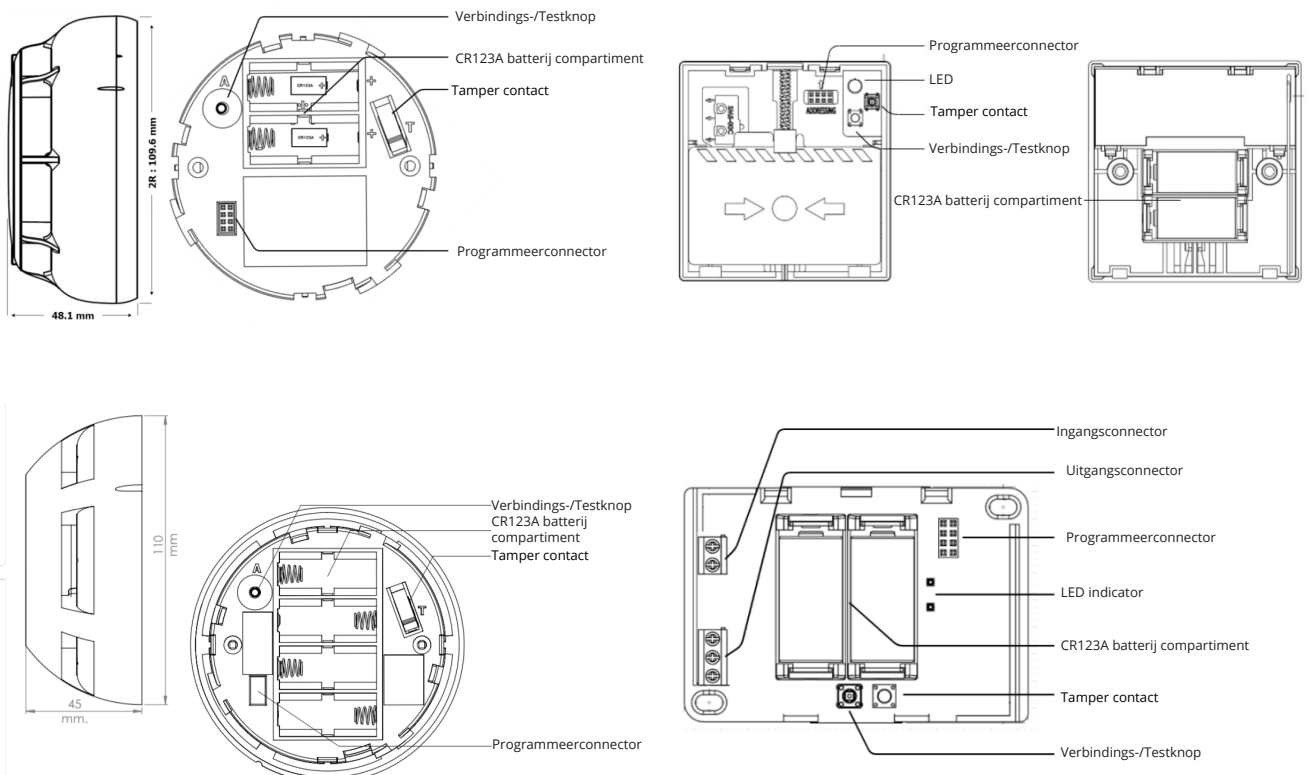
Na het inleren van een apparaat wordt de inleertijd opnieuw gereset en dient deze geheel doorlopen te worden of na het inleren van het laatste apparaat uitgezet te worden door te bevestigen op 0.

3.3 Apparaten inleren

- 1 Terwijl de inleertijd loopt, kan je nu de gewenste apparaten inleren door de batterijen te plaatsen en op de 'Learn'-knop op het toestel te drukken. Dit zal worden bevestigd op het beeldscherm van de ontvanger.

Let op: de tamper mag niet ingedrukt zijn!

! OPGELET: indien de centrale langer dan een maand spanningsloos heeft gestaan, wordt er aangeraden om alle batterijen van de draadloze toestellen te vervangen.

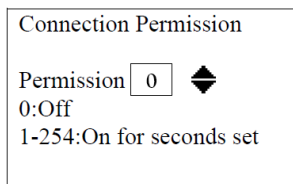


3.4 Repeater inleren

- ! Vaste spanning 24V.
- 1 Druk de <Omlaag> toets in voor 5 seconden.
- 2 De L2-led zal beginnen knipperen gedurende 20-60 seconden.
- 3 De L2-led zal uitgaan en de Heart led zal beginnen knipperen. Indien de Heart led niet knippert, is de connectie niet gelukt.

3.5 Inleertijd terug op 0 zetten

- 1 Ga naar menu '3. Connection Permission'.
(Main Menu - <VOLGENDE><OMLAAG> - Functions - <VOLGENDE> - 3. Connection Permission)



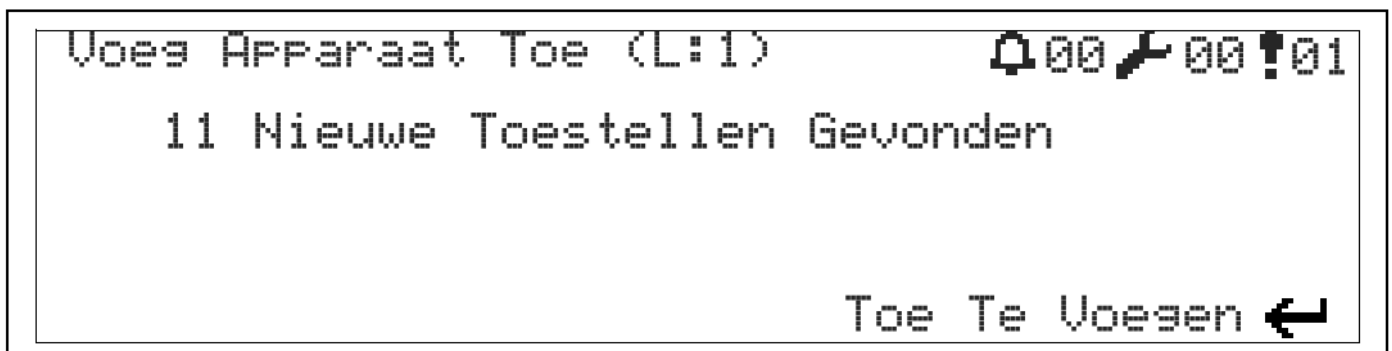
- 2 Stel de inleertijd in op '0' en bevestig met de <VOLGENDE> knop.

4. Menu verlaten

- 1 Verlaat het menu door herhaardelijk op de <TERUG> knop te drukken.

5. Toevoegen op de centrale

- 1 Open Menu > Programmatie > Lus Functies > Lus Selectie > Voeg Apparaat toe.
- 2 Druk op 'OK'.
- 3 Aantal nieuwe toegevoegde apparaten worden weergegeven.
- 4 Druk op 'OK' > apparaten worden weergegeven:



Herhaal bovenstaande procedure om zeker te zijn dat alle apparaten teruggevonden zijn in de lus.

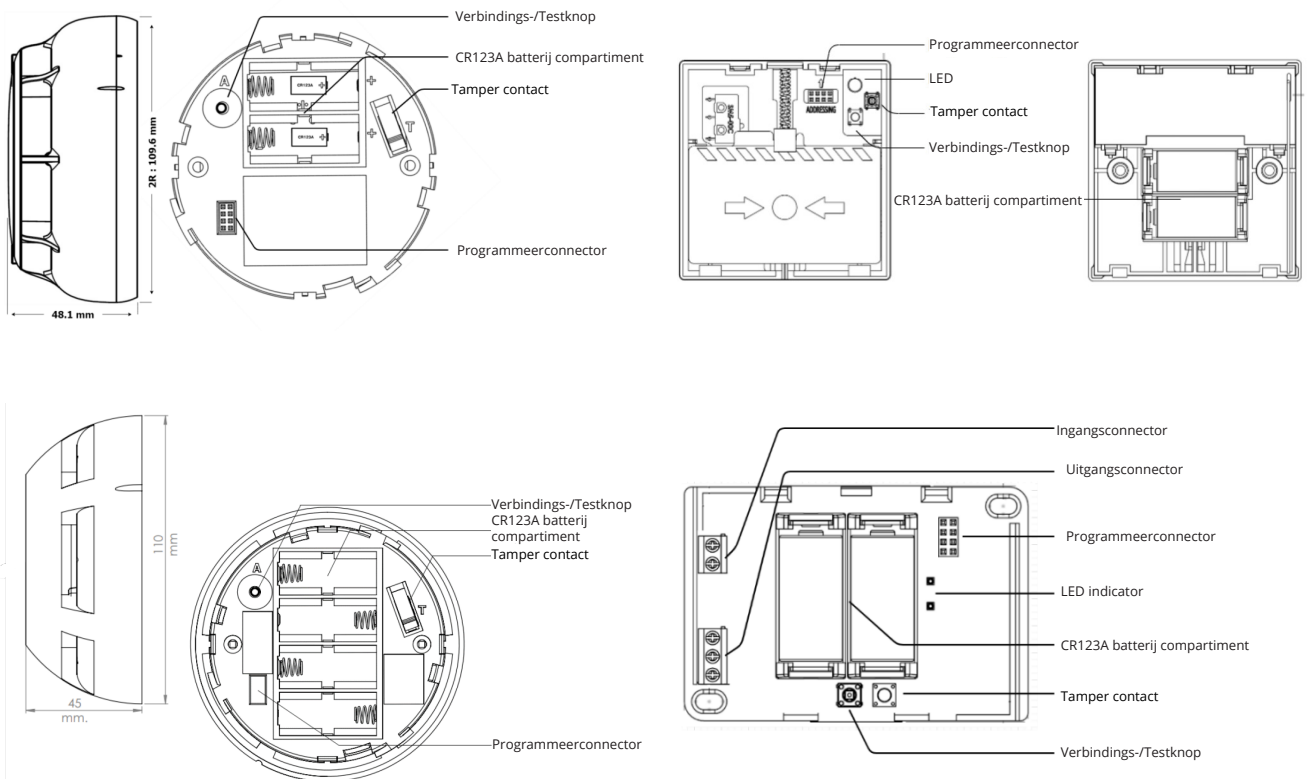
6. Detector toevoegen op een repeater

6.1 Deel Repeater

Druk de <OMLAAG> toets kort in. De L1-led begint te branden.
Leer het apparaat in:

- 1 Terwijl de inleertijd loopt, kan je nu de gewenste apparaten inleren door de batterijen te plaatsen en op de 'Learn'-knop op het toestel te drukken. Dit zal worden bevestigd op het beeldscherm van de ontvanger.

Let op: de tamper mag niet ingedrukt zijn!



- 2 Druk de <OMLAAG> toets kort in, de L1-led gaat terug uit.

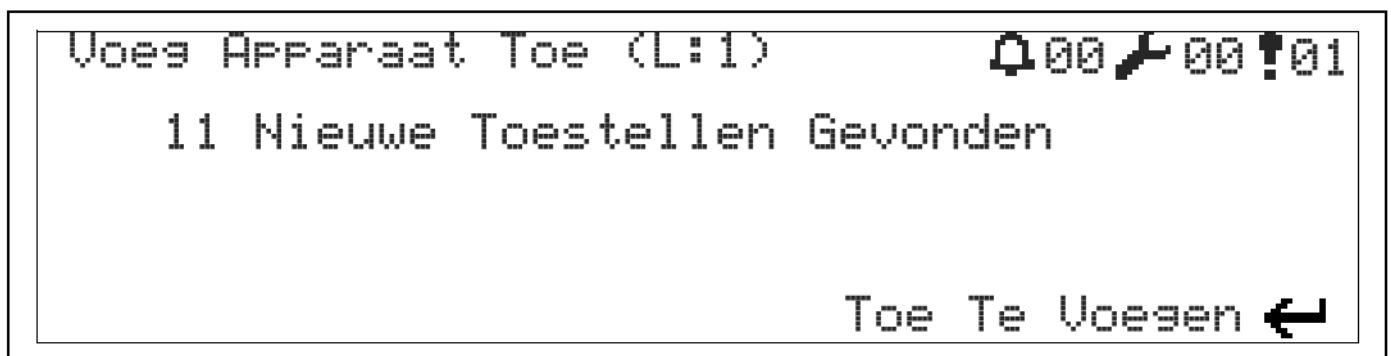
CONTROLE

Deze functie wordt gebruikt om onderbrekingen in de lus te bepalen.

- 1 Open Menu > Programmatie > Lus Functies > Lus Controle.
- 2 Druk op 'OK'.
- 3 Centrale scant de gedetecteerde apparaten langs de kant van de lusuitgang en daarna langs de kant van de lusingang. Dit voor 20 seconden.
- 4 Apparaten worden geconfigureerd - volgende weergave verschijnt:
O: XXX, I: YYY
 - O: XXX: gedetecteerde apparaten vanaf het begin van de lus tot aan het onderbrekingspunt
 - I: YYY: gedetecteerde apparaten vanaf het einde van de lus tot aan het onderbrekingspunt
 - Indien verschillende waardes, kunnen we op deze manier de onderbreking terugvinden

TOEVOEGEN

- 1 Open Menu > Programmatie > Lus Functies > Lus Selectie > Voeg Apparaat toe.
- 2 Druk op 'OK'.
- 3 Aantal nieuwe toegevoegde apparaten worden weergegeven.
- 4 Druk op 'OK' > apparaten worden weergegeven:



Herhaal bovenstaande procedure om zeker te zijn dat alle apparaten teruggevonden zijn in de lus.

7. Signaalsterkte Repeater

- 1 Druk de <OMHOOG> toets kort in op de repeater.
- 2 De L2-led zal afhankelijk van het bereik een aantal keer knipperen:

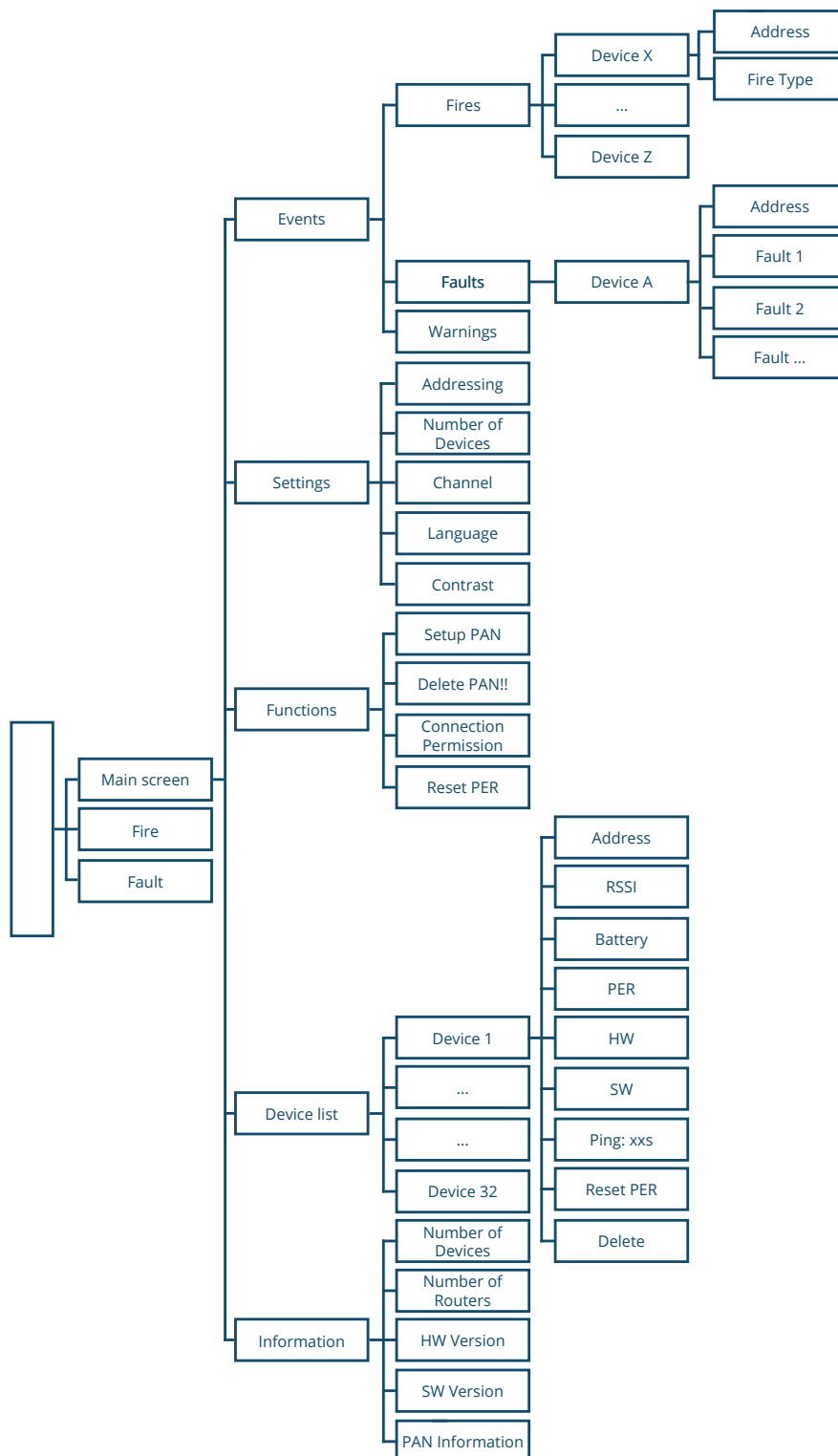
onder -90dBm	geen connectie	L2 brand niet
tussen -90 en -75dBm	slechte connectie	L2 knippert 1x
tussen -75 en -60dBm	goede connectie	L2 knippert 2x
meer dan -60dBm	zeer goede connectie	L2 knippert 3x

8. Ping tijd van apparaten

Apparaat	Instelbare ping tijd	Standaard ping tijd
Multi-detector	120s	120s
Branddrukknop	120s	120s
Input/Output Module	10-120s	20s
Sirene/Flitser	10-120s	10s

Maximum 10 sirenes of input/output modules kunnen geconecteerd worden met PAN!

9. Menustructuur





Vragen?

Heeft u vragen of vindt u niet wat u zoekt?
Contacteer ons via 09/279 76 57 of via
support@distri-company.com.

M-TK-NL-BASEADRESWIR-2307