

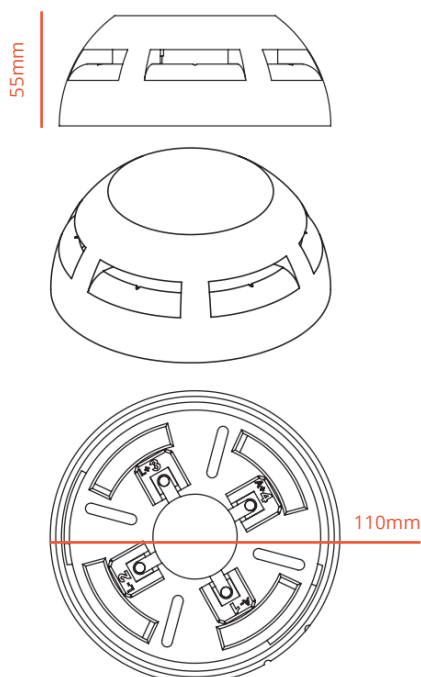


La lampe flash TFS-3193R a un design esthétique et une faible consommation d'énergie. Elle peut être utilisée avec n'importe quelle marque de système de détection d'incendie conventionnels.

Caractéristiques générales

- Certifié EN54-13 & EN54-23
- Convient pour un montage encastré ou en surface
- Niveau sonore de 100dB
- Classe de protection IP21C
- Rouge - cadre en plastique polycarbonate ininflammable UL94

Dimensions (mm)



Fiche technique

Certificats	EN54-13 & EN54-23
Type de contrôle	LED
Couverture	W-2,4-4
Flasher	1sec on / 1sec off
LED	rouge/blang
LED caractéristiques	7x LED grand angle brillante
Alimentation	24-28 VDC
Consommation de l'alarme	6mA
Dimensions (mm)	Ø110, H:55
Matériau	Plastique ABS ininflammable UL94
Température de fonctionnement	-20°C ~ 55°C
Niveau d'humidité	95% RH
Classe de protection	IP21C