

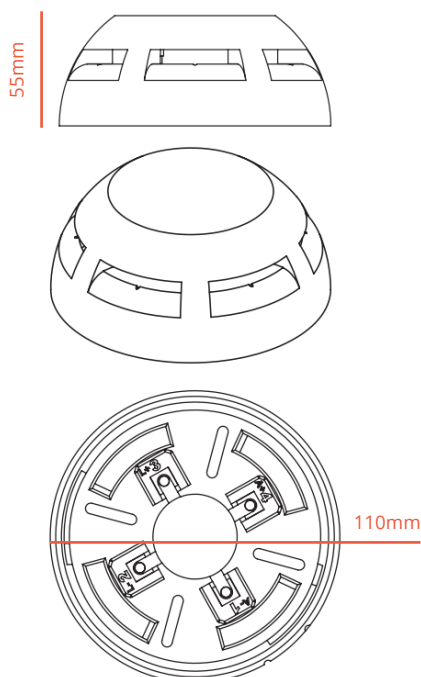


La TFS-3192R est une sirène avec feu clignotant au design esthétique et à faible consommation d'énergie. Elle peut être utilisée avec n'importe quelle marque de systèmes de détection d'incendie conventionnels.

Caractéristiques générales

- Certifié EN54-3, EN54-13 & EN54-23
- Convient pour un montage encastré ou en surface
- Niveau sonore de 100dB
- Classe de protection IP21C
- Rouge - cadre en plastique polycarbonate ininflammable UL94

Dimensions (mm)



Fiche technique

Certificats	EN54-3, EN54-13 & EN54-23
Type de contrôle	Sirene + flasher
Niveau sonore	100dB±2 dB, (24VDC sur 1 m)
Couverture	W-2,4-4
Flasher	1sec on / 1sec off
LED	rouge/blanc
LED caractéristiques	LED 7x lumineuses (grand angle)
Sirene	Élément piézoélectrique avec joint étanche
Alimentation	24-28 VDC
Consommation alarme	19mA
Dimensions	Ø110, H:55
Matériau	ABS Plastique
Température de fonctionnement	-20°C ~ 55°C
Niveau d'humidité	95% RH
Classe de protection	IP21C