

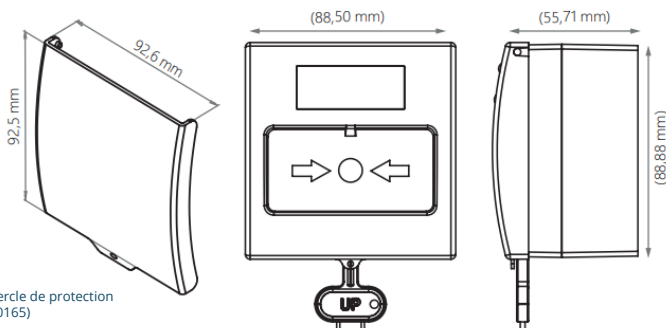


Le TFB-3165 est conçu pour être utilisé avec toutes les marques de systèmes de détection d'incendie conventionnels et est conforme à la norme EN54-11. La résistance interne de 470 ohms permet une installation facile. Il possède une structure de fonctionnement réinitialisable à l'aide d'une clé en plastique spéciale. Le TFB-3165 convient pour un montage encastré ou en surface. Un couvercle de protection transparent (TFA-0165) peut être installé en option pour éviter les fausses alarmes dues à une pression accidentelle.

Caractéristiques générales

- EN54-11 certifié
- Réinitialisable
- NC/NO
- Résistance de 470 Ohms incluse, aucune connexion supplémentaire n'est nécessaire.
- Possibilité d'installer un couvercle de protection transparent (TFA-0165) en option
- Convient pour un montage encastré ou en surface
- Compatible avec tous les systèmes conventionnels de détection d'incendie

Dimensions (mm)



Couvercle de protection
(TFA-0165)

Fiche technique

Certificat	EN54-11
Type de contrôle	Manuel
Matériel d'élément fragile	Polycarbonate réinitialisable
Réinitialisable	Oui
Relais	NC/NO/470 Ohm
Alimentation	5-32VDC
Dimensions (mm)	86 x 55 x 88 mm
Poids	165gr
Matériau et couleur	Rouge (RAL3001)
Température de fonctionnement	-10°C ~ 60°C
Niveau d'humidité	≤93% RH sur +40°C
Classe de protection	IP30