



Handleiding

TEKNIM CONVENTIONEEL DRAADLOOS

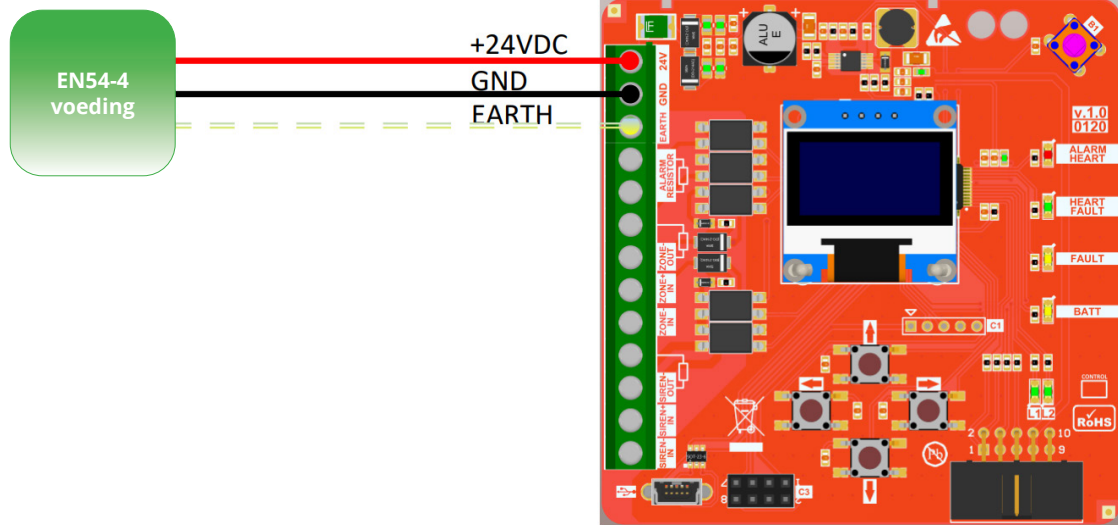
BASIS

Inhoud

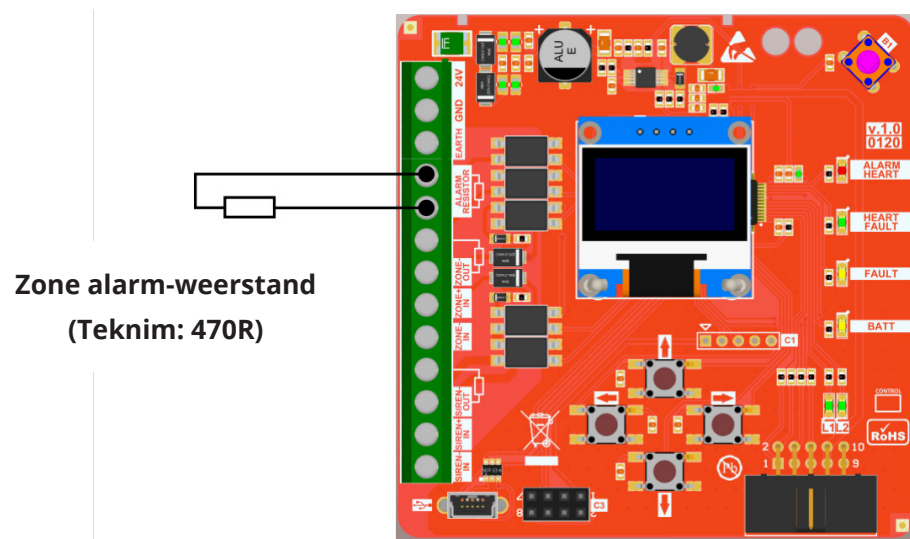
1. Aansluiten draadloze module	3
2. Bediening	4
3. Draadloos netwerk opzetten	5
<i>3.1 Draadloos netwerk opzetten</i>	<i>5</i>
<i>3.2 Inleertijd instellen</i>	<i>5</i>
<i>3.3 Apparaten inleren</i>	<i>6</i>
<i>3.4 Repeater inleren</i>	<i>6</i>
<i>3.5 Inleertijd terug op 0 zetten</i>	<i>6</i>
4. Menu verlaten	7
5. Detector toevoegen op repeater	7
6. Signaalsterkte repeater	7
7. Ping tijd van apparaten	8
8. Menustructuur	8

1. Aansluiten draadloze module

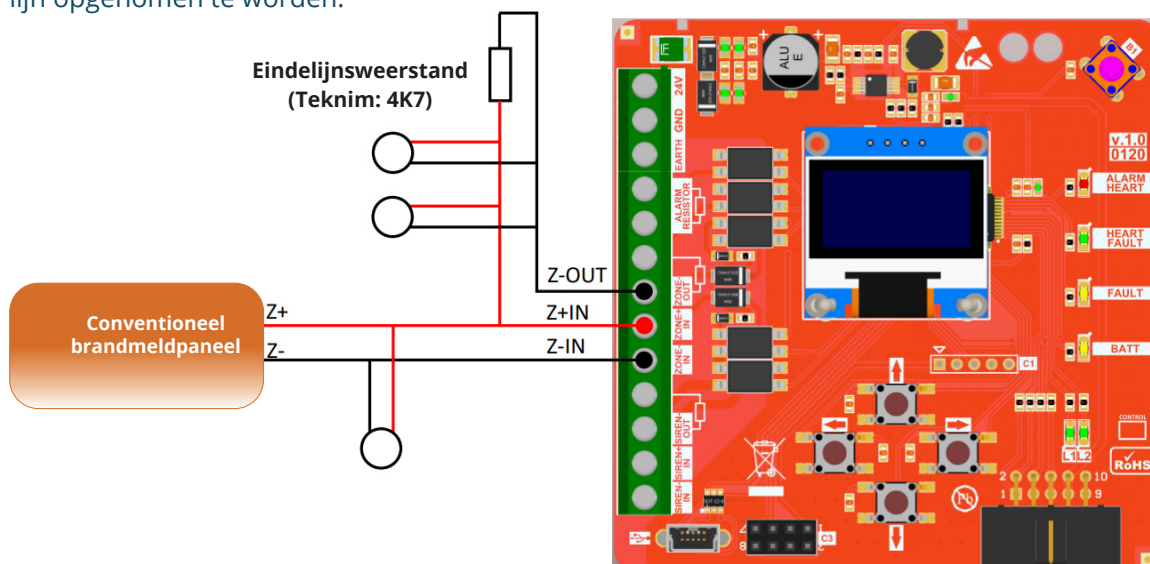
- 1 Sluit de voeding aan.



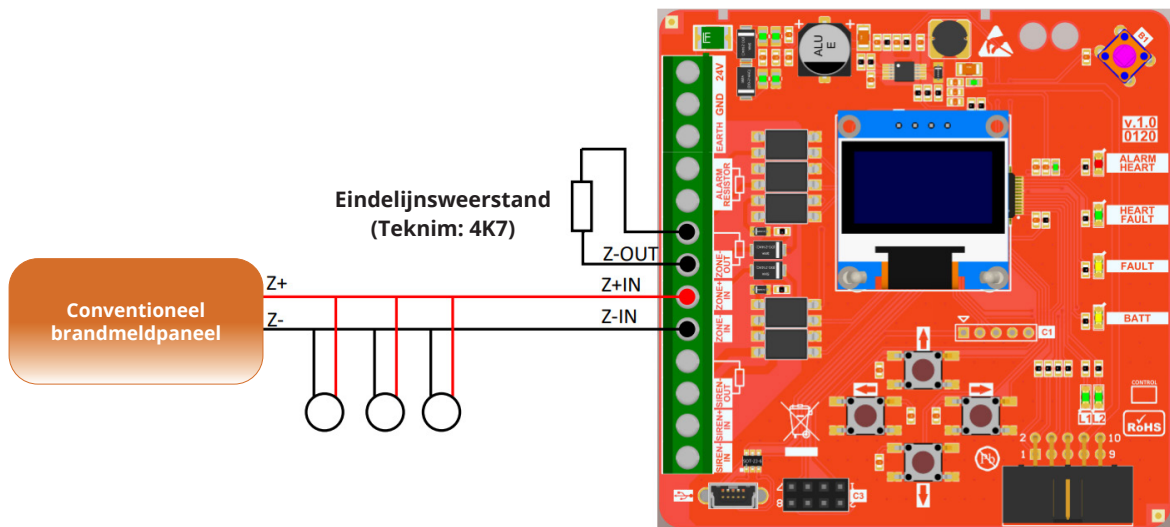
- 2 Sluit de 470 Ohm zone alarm-weerstand aan.



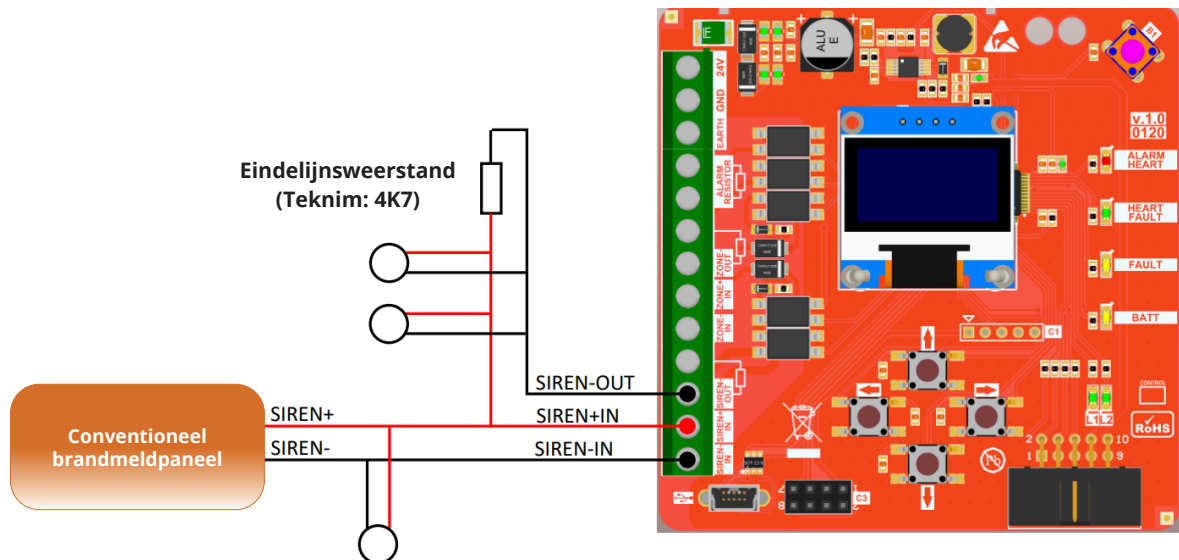
- 3 De draadloze module wordt aangesloten op de zone-lijn van de conventionele centrale. Wanneer deze in het midden van een lijn tussen de detectoren komt te staan, dient deze als volgt in de lijn opgenomen te worden.



- 4 Wanneer deze op het einde van de lijn wordt aangesloten, als laatste toestel in de lijn, dien je de eindlijnsweerstand rechtstreeks op de draadloze module aan te sluiten.



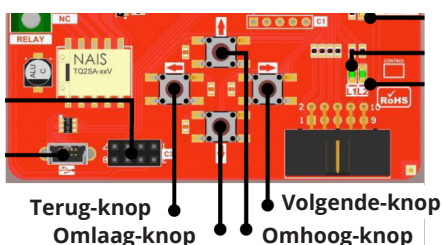
- 5 Herhaal hetzelfde voor de sirenelijn.



- !** Opgelet, ook hier dient de eindlijnsweerstand rechtstreeks te worden aangesloten zoals bij de zone-lijn, indien de module als laatste in de lijn wordt aangesloten.

2. Bediening

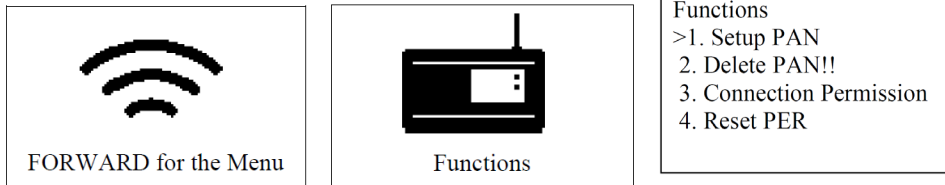
- 1 'Main Menu' betreden door te drukken op de <BACK> toets.



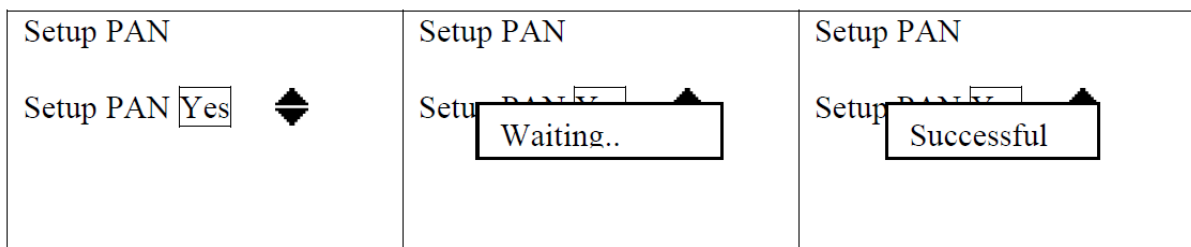
3. Draadloos netwerk opzetten

3.1 Draadloos netwerk opzetten

- 1 Ga naar menu '1. Setup PAN'.
(Main Menu - <VOLGENDE><OMLAAG> - Functions - <VOLGENDE> - 1. Setup PAN)

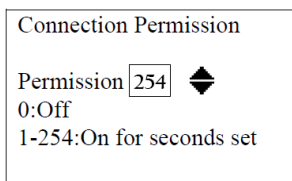


- 2 Start het draadloze netwerk door 'Yes' te kiezen. Wacht tot wanneer u "Successful" ziet.



3.2 Inleertijd instellen

- 1 Ga naar menu '3. Connection Permission'.
(Main Menu - <VOLGENDE><OMLAAG> - Functions - <VOLGENDE> - 3. Connection Permission)



Er dient een inleertijd ingesteld en gestart te worden alvorens draadloze apparaten in te leren.

- 2 Stel een gewenste inleertijd in en bevestig met de <VOLGENDE> knop.
De inleertijd zal nu beginnen lopen.

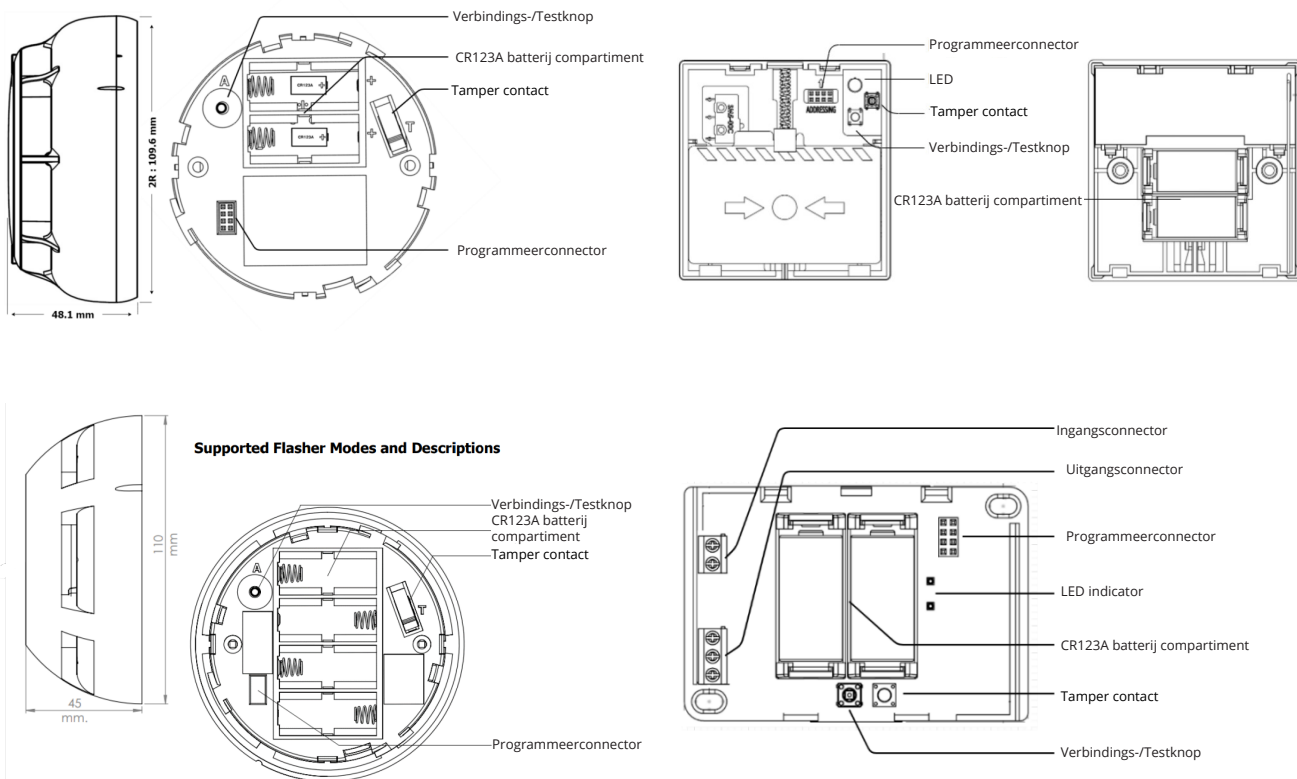
! OPGELET: Tijdens het lopen van de inleertijd kunnen apparaten ingeleerd worden. De ontvanger verwacht dan aanmeldingen van nieuwe apparaten en zal geen signalen uitzenden. Hierdoor is het niet mogelijk om tijdens de lopende inleertijd het systeem te testen met bv. sirenes.

Na het inleren van een apparaat wordt de inleertijd opnieuw gereset en dient deze geheel doorlopen te worden of na het inleren van het laatste apparaat uitgezet te worden door te bevestigen op 0.

3.3 Apparaten inleren

- 1 Terwijl de inleertijd loopt, kan je nu de gewenste apparaten inleren door de batterijen te plaatsen en op de 'Learn'-knop op het toestel te drukken. Dit zal worden bevestigd op het beeldscherm van de ontvanger.
Let op: de tamper mag niet ingedrukt zijn!

! OPGELET: indien de centrale langer dan een maand spanningsloos heeft gestaan, wordt er aangeraden om alle batterijen van de draadloze toestellen te vervangen.

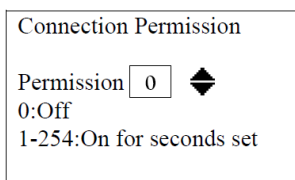


3.4 Repeater inleren

- 1 Vaste spanning 24V.
- 1 Druk de <Omlaag> toets in voor 5 seconden.
- 2 De L2-led zal beginnen knipperen gedurende 20-60 seconden.
- 3 De L2-led zal uitgaan en de Heart led zal beginnen knipperen. Indien de Heart led niet knippert, is de connectie niet gelukt.

3.5 Inleertijd terug op 0 zetten

- 1 Ga naar menu '3. Connection Permission' (Main Menu - <VOLGENDE><OMLAAG> - Functions - <VOLGENDE> - 3. Connection Permission)



- 2 Stel de inleertijd in op '0' en bevestig met de <VOLGENDE> knop.

4. Menu verlaten

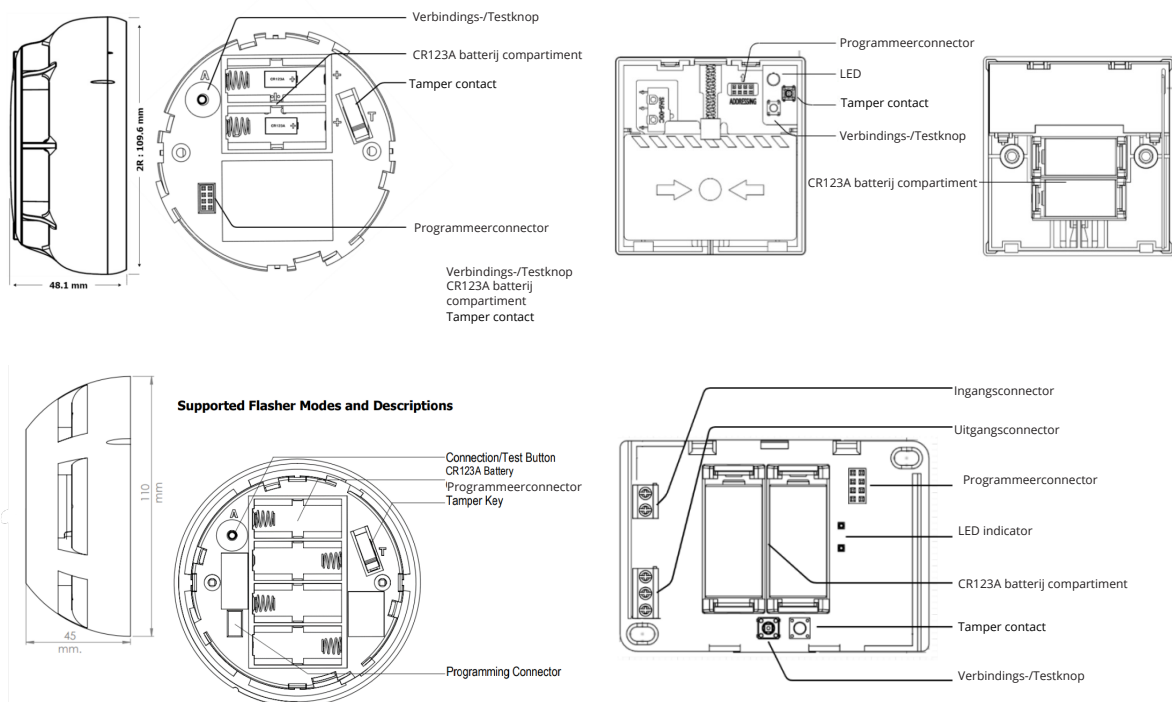
1 Verlaat het menu door herhaaldelijk op de <BACK> knop te drukken. Het systeem kan nu getest worden.

! Inleertijd zeker terug op '0' zetten.

5. Detector toevoegen op repeater

Druk de <OMLAAG> toets kort in. De L1-led begint te branden. Leer het apparaat in:

1 Terwijl de inleertijd loopt, kan je nu de gewenste apparaten inleren door de batterijen te plaatsen en op de 'Learn'-knop op het toestel te drukken. Dit zal worden bevestigd op het beeldscherm van de ontvanger.
Let op: de tamper mag niet ingedrukt zijn!



2 Druk de <OMLAAG> toets kort in, de L1-led gaat terug uit.

6. Signaalsterkte repeater

1 Druk de <OMHOOG> toets kort in op de repeater.

2 De L2-led zal afhankelijk van het bereik een aantal keer knipperen:

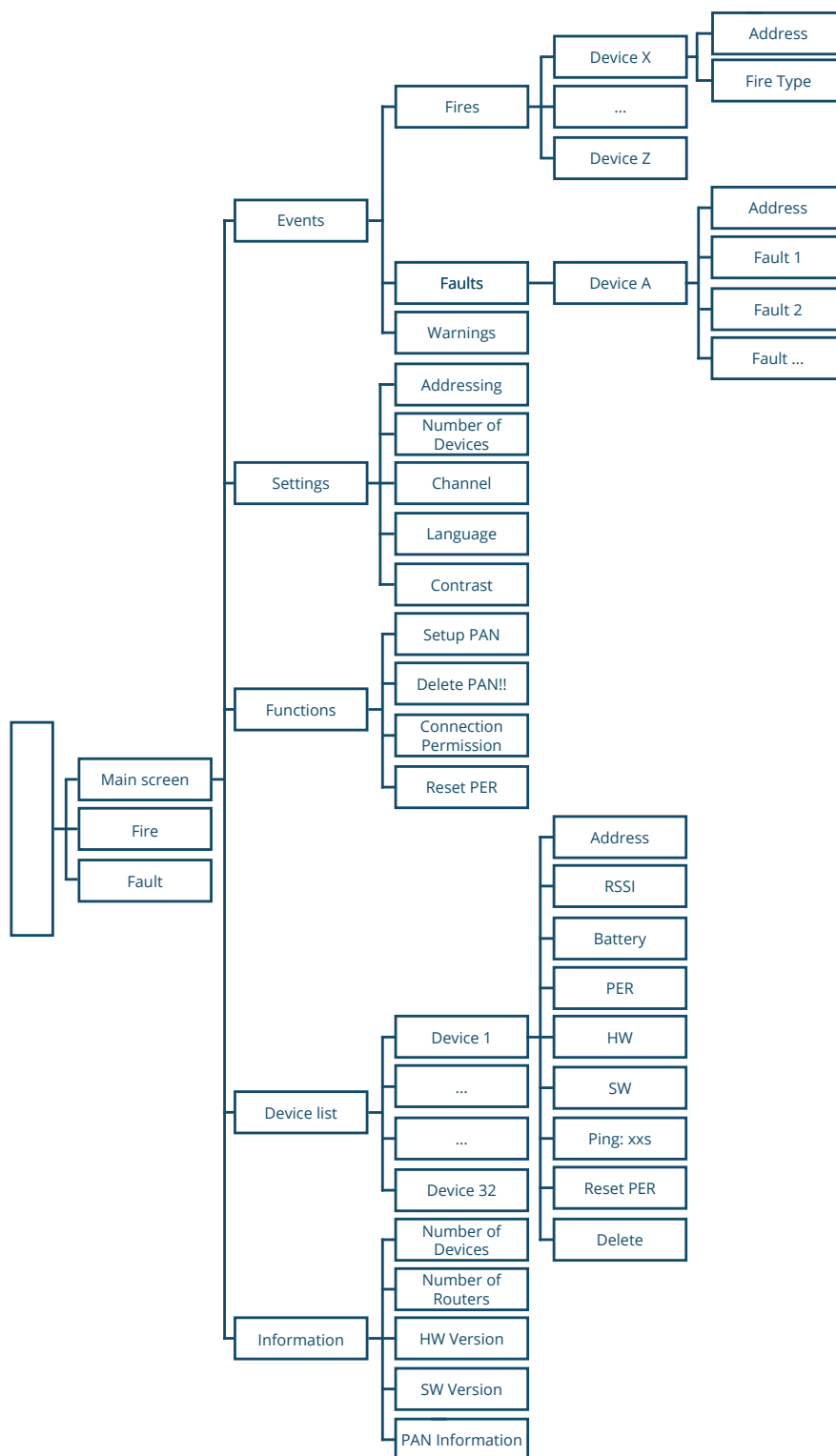
onder -90dBm	geen connectie	L2 brand niet
tussen -90 en -75dBm	slechte connectie	L2 knippert 1x
tussen -75 en -60dBm	goede connectie	L2 knippert 2x
meer dan -60dBm	zeer goede connectie	L2 knippert 3x

7. Ping tijd van apparaten

Apparaat	Instelbare ping tijd	Standaard ping tijd
Multi-detector	120s	120s
Branddrukknop	120s	120s
Input/Output Module	10-120s	20s
Sirene/Flitser	10-120s	10s

Maximum 10 sirenes of input/output modules kunnen geconecteerd worden met PAN!

8. Menustructuur





Vragen?

Heeft u vragen of vindt u niet wat u zoekt?
Contacteer ons via 09/279 76 57 of via
support@distri-company.com

M-TK-NL-BASECONVWIR-2307