



# CDVI

Security to Access

**ievo**<sup>®</sup>  
RELIABLE. BIOMETRIC. SOLUTIONS.



## IEVO-U

**ievo<sup>®</sup> ultimate™ Lecteur Biométrique**  
**Manuel d'Installation**



FR

## 1] APERÇU

| <b>TITRE</b>                      | <b>PAGE</b> |
|-----------------------------------|-------------|
| 2] Contenu                        | 3           |
| 3] Information technique          | 3           |
| 4] Introduction                   | 4           |
| Normes                            | 4           |
| Aide & support                    | 4           |
| 5] Guide d'installation           | 5           |
| Alimentation                      | 5           |
| Câblage du lecteur biométrique    | 6           |
| Câblage Wiegand                   | 6           |
| Réseau                            | 6           |
| 6] Connexions contrôleur ievo     | 7           |
| 7] Exemple schema de câblage      | 8           |
| 8] Installation plaque de montage | 9           |
| 9] Montage en applique            | 10          |
| 10] Montage encastré              | 12          |
| Installation complète             | 13          |
| 11] Disposition Produit           | 14          |

## 2]

|   |   |   |   |   |   |
|---|---|---|---|---|---|
|  |  |  |  |  |  |
| Connecteur Phoenix (CTF-03008)  | Joint torique   | Vis plaque de montage   | Vis Torx  | Bit Torx  | Cable CAT6 5m   |
| 1   | 1   | 6   | 1   | 1   | 1   |
|  |  |  |   |   |   |
| Plaque de montage   | Plaque murale   | Lecteur biométrique   |   |   |   |
| 1   | 1   | 1   |   |   |   |

## 3] INFORMATIONS TECHNIQUE

| Description                          | Data  |
|--------------------------------------|---|
| <b>CPU</b>                           | ARM   |
| <b>Connexion</b>                     | Cable (SFTP) Cat6a blindé   |
| <b>Tension</b>                       | 12V   |
| <b>Consommation</b>                  | 600mA   |
| <b>Communication</b>                 | RS-422 (1Mbit/s)  |
| <b>Contrôleur</b>                    | Contrôleur ievo   |
| <b>Température de fonctionnement</b> | -20 à 70°C  |
| <b>Indication de tension</b>         | LED   |
| <b>Grade IP</b>                      | IP65  |
| <b>Dimensions</b>                    | En applique : 128 (H) x 93 (B) x 93mm (D)                             |
|                                      | Encastrée: 153 (H) x 119 (B) x 47 (D encastrée) of 45,5mm (D visible) |

## 4] INTRODUCTION

Ce manuel vous guidera dans l'installation d'un lecteur biométrique ievo Ultimate. Assurez-vous de lire et de comprendre toutes les informations contenues dans ce manuel avant de commencer l'installation.

### NORMES

| Symbole     | Description   |
|-------------|---|
|             | <b>Livre ouvert</b><br>Veuillez-vous référer au manuel d'utilisation une fois l'installation est terminée.  |
|             | <b>Attention !</b><br>Pour votre propre sécurité et celle des autres, veuillez-vous référer à votre manuel d'utilisation pour obtenir des instructions spécifiques sur la manière d'utiliser ce produit.                  |
|             | <b>Décharge antistatique</b><br>Suivez les procédures de sécurité de l'ESD. Reliez-vous à la terre pour éviter d'endommager les composants électriques. Les dégâts causés par l'ESD ne sont pas couverts par la garantie. |
| <b>RoHS</b> | <b>Restriction des substances dangereuses</b><br>La restriction de l'utilisation de certaines substances dangereuses dans les équipements électriques et électroniques.   |
|             | <b>Déchets d'équipements électriques et électroniques</b><br>Lorsque vous vous débarrassez de ce produit, apportez-le à un point de collecte pour la récupération et le recyclage, séparé des autres déchets ménagers.    |
|             | <b>Conformité européenne</b><br>Conforme aux exigences essentielles des directives européennes de conformité applicables.   |
|             | <b>Commission fédérale des communications</b><br>Agence gouvernementale créée par la loi sur les communications de 1934 qui régle toutes les communications interétatiques.   |

### AIDE & SUPPORT

Si vous avez besoin d'aide lors de l'installation, veuillez contacter notre service technique :

Téléphone: +3256739300  
Email: techsupport@cdvibenelux.com  
Site web: www.cdvibenelux.com

## 5] GUIDE D'INSTALLATION

Le lecteur Ultimate est classé IP65 et peut être utilisé aussi bien à l'intérieur qu'à l'extérieur. Le lecteur doit être alimenté en permanence lorsqu'il est utilisé à l'extérieur pour conserver son indice IP65.

Le lecteur Ultimate peut être monté en applique ou encastré. Veuillez utiliser le matériel de montage et les prises appropriés pour le type de mur auquel vous fixez le lecteur. Une mauvaise utilisation peut entraîner un manque de sécurité pour le lecteur Ultimate.

Le lecteur ne doit être monté que verticalement. Il n'est pas recommandé de monter un lecteur ievo horizontalement car cela peut affecter ses performances et sa facilité d'utilisation. Nous vous recommandons d'installer le lecteur Ultimate conformément aux directives du DDA, installez le lecteur à une hauteur comprise entre 1m et 1,2m. C'est la hauteur optimale pour le placement des lecteurs biométriques. Le contrôleur ievo doit être installé sur le côté sécurisé de la porte ou du tourniquet. Le contrôleur n'est pas classé IP, mais peut être installé dans la plupart des boîtiers classés IP.

### ALIMENTATION

Un seul contrôleur ievo avec deux lecteurs Ultimate connectés peut utiliser jusqu'à 1,6A lorsqu'il fonctionne à pleine capacité. Nous vous recommandons de prévoir une alimentation protégée contre les surcharges 12-24V, AC/DC, 2A par contrôleur ievo. Nous recommandons également une batterie de secours.

Il est important de calculer la consommation électrique correctement si vous utilisez une alimentation électrique partagée. Si vous utilisez des alimentations électriques distinctes pour des équipements distincts, assurez-vous qu'elles ont une connexion de masse commune.

L'équipement ievo doit être utilisé avec une alimentation électrique conforme à la norme EN 60950-1 ou à une norme équivalente de la CEI. Il s'agit d'établir un test de sécurité adéquat de l'alimentation électrique afin de s'assurer qu'il y a une isolation suffisante par rapport au réseau électrique.

Assurez-vous que le câble entre l'alimentation électrique du contrôleur ievo et l'alimentation choisie est adapté à la tension, au courant et à l'environnement.

Si vous utilisez un contrôleur ievo avec un module PoE, vous avez besoin d'un injecteur ou d'un commutateur POE+ (802.3at) pour fournir la puissance nécessaire et la connexion réseau.

**Veillez suivre les procédures de sécurité de l'ESD pour éviter d'endommager les composants électroniques.**

### CÂBLAGE DU LECTEUR BIOMÉTRIQUE

Chaque lecteur Ultimate utilise une connexion PoE personnalisée avec le contrôleur ievo, qui fournit à la fois l'alimentation et les données. Vous devez donc utiliser un câble Ethernet blindé de haute qualité pour éviter toute perte d'alimentation et de données.

Chaque lecteur est livré avec un câble Ethernet CAT6 SFTP de 5 m (blindage global tressé et paires blindées par feuille). Si vous devez placer le lecteur à plus de 5 m du contrôleur ievo, vous devez utiliser un câble qui répond aux caractéristiques suivantes :

- Jusqu'à 50 m - SFTP Cat6a avec conducteur tressée, 26 AWG, avec connecteurs RJ45 blindés
- Jusqu'à 90m - SFTP Cat6a avec conducteur massive, 24 AWG avec connecteurs RJ45 blindés

**Note:** le câble de spécification Cat7 est trop épais pour être utilisé pour la connexion au lecteur.

### CÂBLAGE WIEGAND

Nous recommandons d'utiliser un câble Belden 9534 (4 conducteurs, blindé) pour la connexion Wiegand entre le contrôleur ievo et l'unité de contrôle d'accès.

Nous recommandons de torsader 2 paires pour D1 et D0 et d'utiliser le blindage pour le sol. La distance entre le contrôleur ievo et l'unité de contrôle d'accès ne doit pas dépasser 25m.

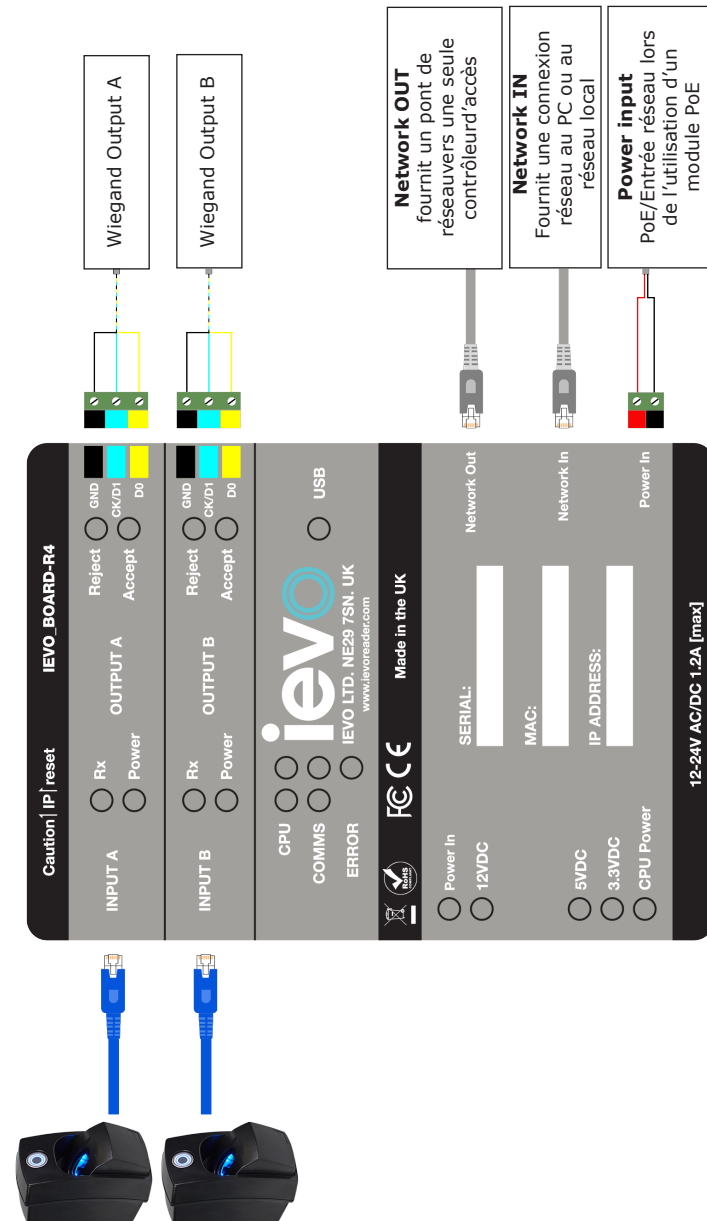
### RÉSEAU

Chaque contrôleur ievo doit être connecté au réseau local avec un câble Ethernet. Nous recommandons d'utiliser un câble blindé Cat5e et la distance ne doit pas dépasser 90m.

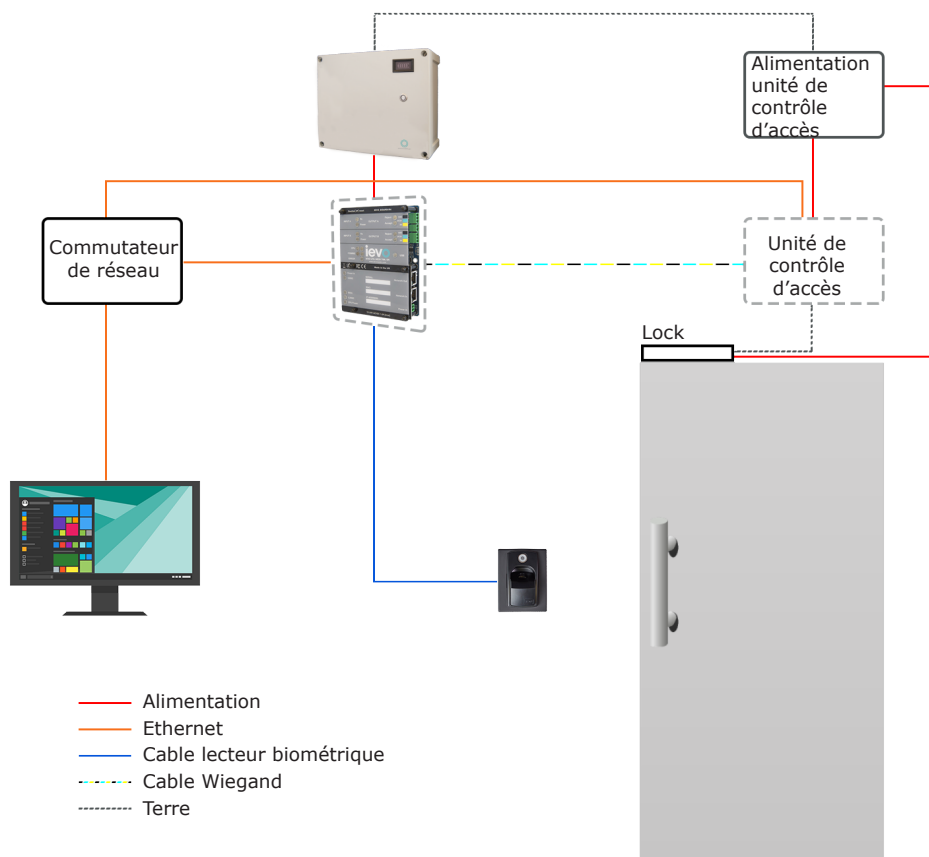
Si vous utilisez le contrôleur ievo avec un module PoE, le câble entre le commutateur PoE ou l'injecteur et le contrôleur ievo doit répondre aux caractéristiques ci-dessous :

- Jusqu'à 50 m - SFTP Cat6a avec conducteur tressée, 26 AWG, avec connecteurs RJ45 blindés
- Jusqu'à 90 m - SFTP Cat6a avec conducteur massive, 24 AWG avec connecteurs RJ45 blindés

## 6] CONNEXIONS CONTRÔLEUR IEVO



## 7] EXEMPLE SCHÉMA DE CÂBLAGE

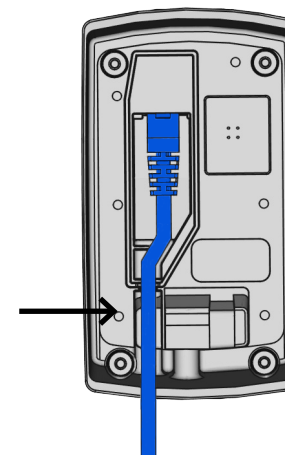


## 8] INSTALLATION PLAQUE DE MONTAGE

La plaque de montage est nécessaire pour assurer l'étanchéité et pour pouvoir installer le lecteur d'empreintes digitales soit en applique, soit encastré.

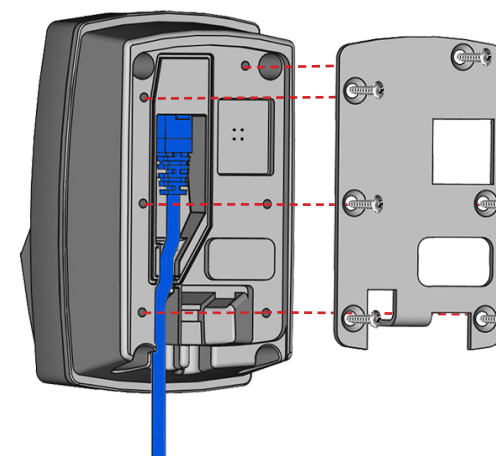
### ÉTAPE 1:

Branchez le câble Ethernet à l'arrière du lecteur Ultimate. Assurez-vous que le câble passe dans le guide comme indiqué ci-dessous.



### ÉTAPE 2:

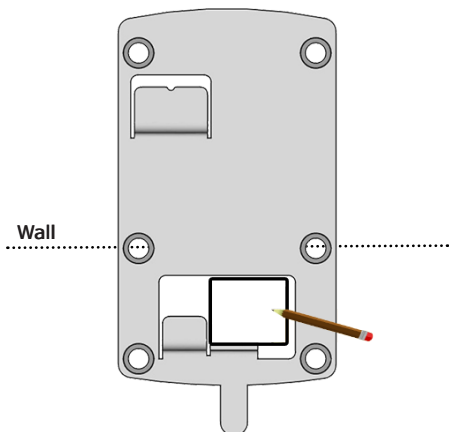
Fixez la plaque de montage au dos du lecteur Ultimate à l'aide des 6 vis fournies.



## 9] SURFACE MOUNT INSTALLATION

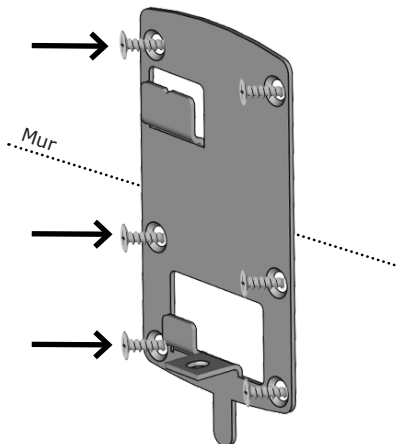
### ÉTAPE 1:

Utilisez la plaque murale pour indiquer la taille de l'ouverture requise pour le câble du lecteur.



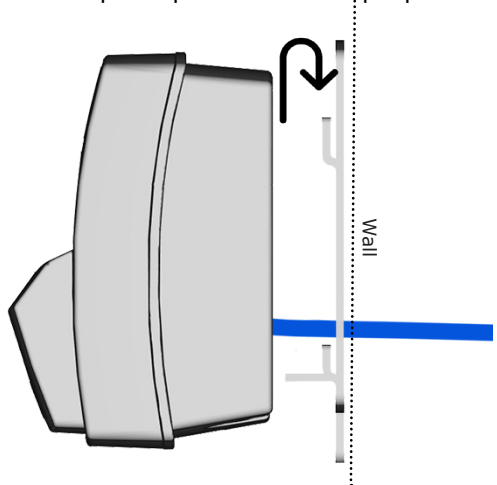
### ÉTAPE 2:

Fixez la plaque murale au mur à l'aide de 6 vis à tête fraisée afin que les têtes de vis ne dépassent pas mais affleurent à la surface de la plaque murale.



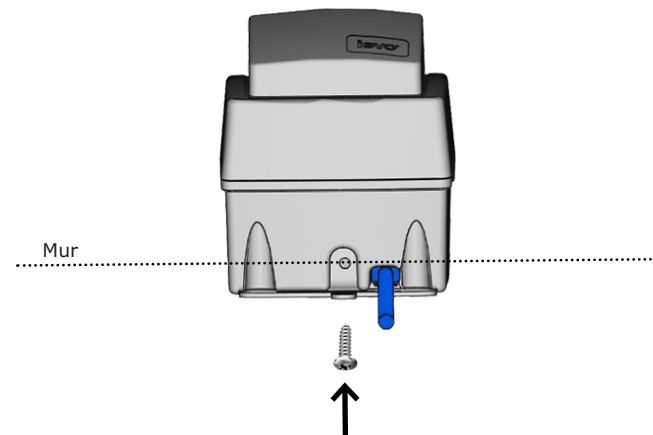
### ÉTAPE 3:

Fixez le lecteur Ultimate à la plaque murale en l'insérant dans la plaque de montage et en le faisant glisser vers le bas jusqu'à ce qu'il se mette en place. Assurez-vous que le câble Ethernet est bien passé par le trou de la plaque murale.



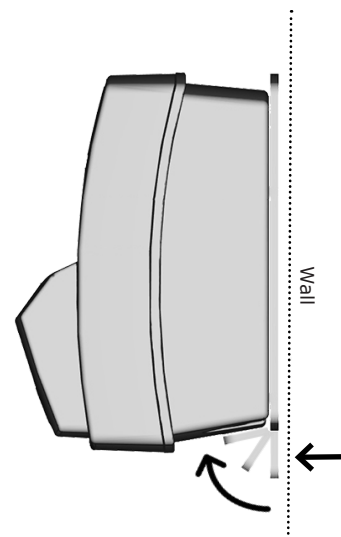
### ÉTAPE 4:

Utilisez la vis Torx et la mèche Torx fournies pour fixer les deux plaques ensemble.



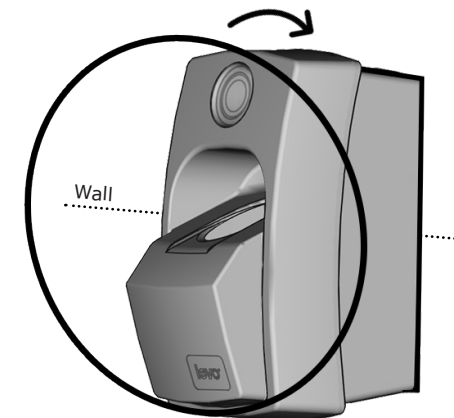
### ÉTAPE 5:

À l'aide d'une pince, pliez la lèvre de sécurité de la plaque murale vers l'intérieur comme indiqué dans la figure ci-dessous.



### ÉTAPE 6:

Tirez le sceau esthétique inclus sur le lecteur Ultimate. Poussez vers l'arrière pour que le sceau recouvre les bords de la plaque murale.

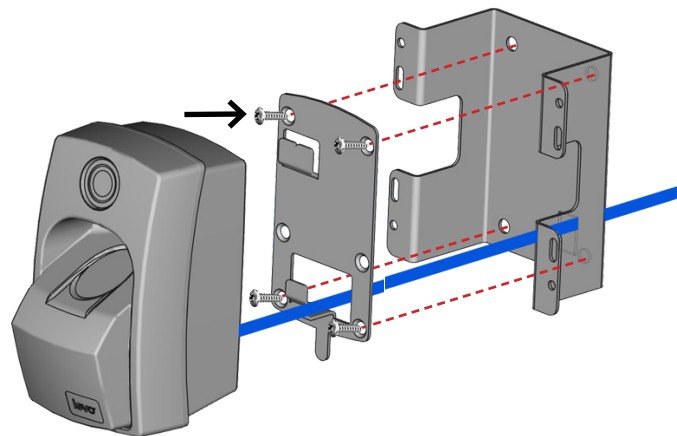


## 10] MONTAGE ENCASTRÉ

Assurez-vous d'avoir suivi les instructions pour fixer le lecteur Ultimate à la plaque de montage avant de procéder. (voir section 8 : Installation de la plaque de montage)

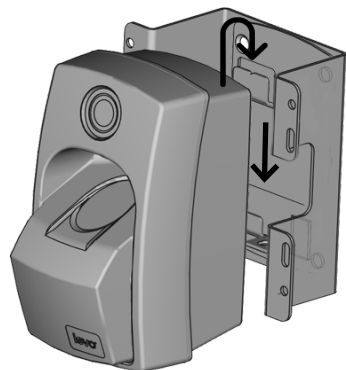
### ÉTAPE 1:

Fixez la plaque murale à la plaque de montage encastré à l'aide des 4 vis fournies. Assurez-vous que le câble Ethernet est bien enfilé dans les trous comme indiqué sur la figure ci-dessous.



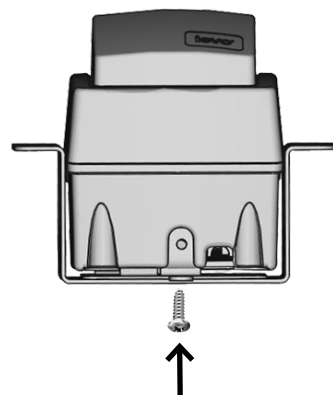
### ÉTAPE 2:

Fixez le lecteur Ultimate à la plaque murale et à la plaque de montage jointes en l'insérant sur la plaque de montage et en le faisant glisser vers le bas jusqu'à ce qu'il se mette en place.



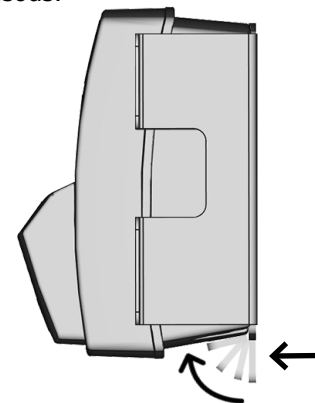
### ÉTAPE 3:

Utilisez la vis Torx et la mèche Torx fournies pour fixer les deux plaques ensemble.



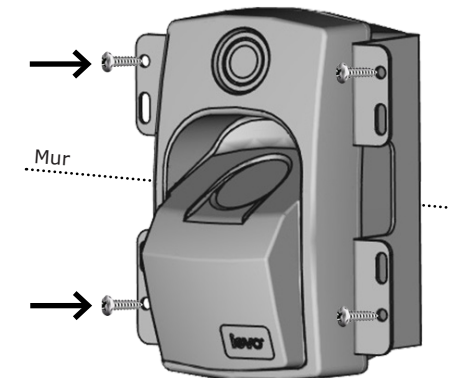
### ÉTAPE 4:

À l'aide d'une pince, pliez la lèvre de sécurité de la plaque murale vers l'intérieur comme indiqué dans la figure ci-dessous.



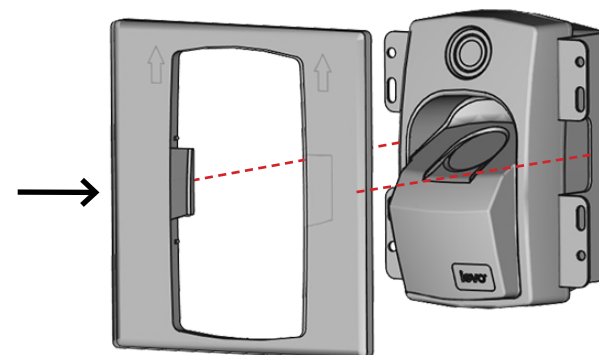
### ÉTAPE 5:

Fixez le lecteur Ultimate et le kit encastré au mur à l'aide des 4 vis Torx et de la mèche Torx fournies.



### ÉTAPE 6:

Fixez le panneau de couverture sur le lecteur et enclenchez-le en place. Assurez-vous que le panneau de couverture est dans la bonne orientation, comme indiqué par les flèches à l'intérieur.



### INSTALLATION COMPLÈTE



Poursuivez avec le manuel du logiciel qui s'applique à votre système. Vous pouvez télécharger tous nos manuels et guides d'installation sur notre site web:

**Belgique:** [www.cdviBELUX.com](http://www.cdviBELUX.com)

**France:** [www.cdvi.com](http://www.cdvi.com)

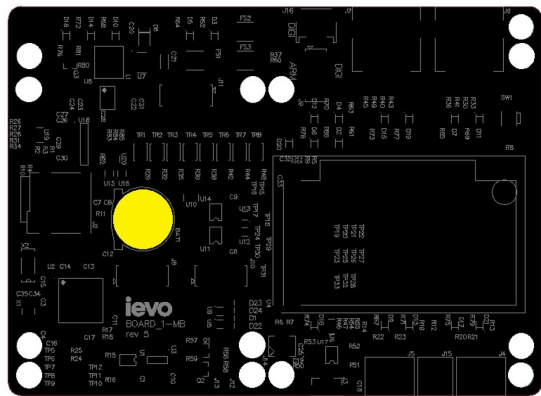
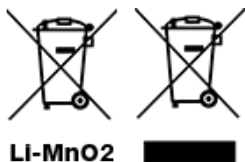
**Suisse:** [www.cdvi.ch](http://www.cdvi.ch)

**Canada:** [www.cdvi.ca](http://www.cdvi.ca)

## 11] DISPOSITION PRODUIT

Lorsque le produit a atteint la fin de sa vie utile, il ne doit pas être éliminé avec les déchets normaux. Le produit doit être éliminé dans un point de recyclage autorisé.

Le contrôleur iezo contient une pile bouton au lithium métal (LiMnO2) (emplacement marqué ci-dessous) et elle doit être retirée par un technicien qualifié avant d'être éliminée.



L'équipement iezo et la batterie retirée doivent être éliminés séparément dans un point de recyclage autorisé. Votre municipalité dispose d'un centre qui accepte ces déchets pour le recyclage.

**AVERTISSEMENT :** Les piles et les produits contenant des piles ne doivent jamais être jetés au feu.

## Notes

.....  
.....  
.....  
.....  
.....  
.....  
.....  
.....  
.....  
.....  
.....  
.....  
.....  
.....  
.....  
.....  
.....  
.....  
.....  
.....  
.....  
.....  
.....  
.....  
.....  
.....  
.....  
.....



**CDVI Group**

FRANCE (Headquarters)

Phone: +33 (0) 1 48 91 01 02

.....

**CDVI FRANCE + EXPORT**

+33 (0) 1 48 91 01 02

[www.cdvi.com](http://www.cdvi.com)

**CDVI AMERICAS [CANADA - USA]**

+1 (450) 682 7945

[www.cdvi.ca](http://www.cdvi.ca)

**CDVI BENELUX [BELGIUM - NETHERLANDS - LUXEMBOURG]**

+32 (0) 56 73 93 00

[www.cdviBenelux.com](http://www.cdviBenelux.com)

**CDVI GERMANY**

+49 (0) 175 2932 901

[www.cdvi.de](http://www.cdvi.de)

**CDVI TAIWAN**

+886 (0) 42471 2188

[www.cdviChina.cn](http://www.cdviChina.cn)

**CDVI SUISSE**

+41 (0) 21 882 18 41

[www.cdvi.ch](http://www.cdvi.ch)

**CDVI CHINA**

+86 (0) 10 84606132/82

[www.cdviChina.cn](http://www.cdviChina.cn)

**CDVI IBÉRICA [SPAIN - PORTUGAL]**

+34 (0) 935 390 966

[www.cdviIberica.com](http://www.cdviIberica.com)

**CDVI ITALIA**

+39 (0) 321 90 573 - [www.cdvi.it](http://www.cdvi.it)

**CDVI MAROC**

+212 (0) 5 22 48 09 40

[www.cdvi.ma](http://www.cdvi.ma)

**CDVI NORDICS [SWEDEN - DENMARK - NORWAY - FINLAND]**

+46 (0) 31 760 19 30

[www.cdvi.se](http://www.cdvi.se)

**CDVI UK [UNITED KINGDOM - IRELAND]**

+44 (0) 1628 531300

[www.cdvi.co.uk](http://www.cdvi.co.uk)

**CDVI POLSKA**

+48 (0) 12 659 23 44

[www.cdvi.com.pl](http://www.cdvi.com.pl)

*Toutes les informations contenues dans ce document (illustrations, dessins, caractéristiques, spécifications et dimensions) peuvent différer sensiblement et sont susceptibles d'être modifiées sans préavis.*